



A30New

Catálogo Técnico

| <b>Detalle</b>  | <b>referencia</b> |
|---|-------------------|
| listado de perfiles . . . . .                         | .05               |
| perfiles . . . . .                                    | .07               |
| listado de accesorios . . . . .                       | .19               |
| ventana y puerta corrediza de 2 y 4 hojas . . . . .   | .21               |
| ventana y puerta corrediza de 3 hojas . . . . .       | .25               |
| ventana de abrir y oscilobatiente . . . . .           | .29               |
| ventana proyectante . . . . .                         | .33               |
| puerta de rebatir . . . . .                           | .37               |
| pañó fijo . . . . .                                   | .41               |
| puerta vaivén . . . . .                               | .45               |
| puerta corrediza paralela . . . . .                   | .49               |
| perfiles de acople . . . . .                          | .53               |
| dimensiones de fabricación . . . . .                  | .57               |
| recomendaciones para el taqueado de vidrios . . . . . | .59               |

Prohibida la modificación, publicación o venta; total o parcial de estos documentos, sin la previa autorización por parte de Aluar División Elaborados.

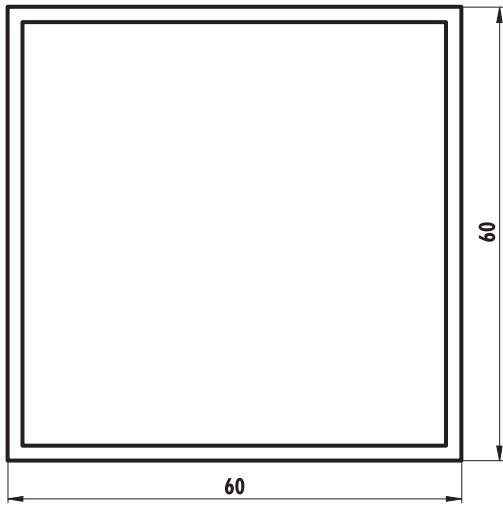
Aluar División Elaborados en ningún caso será responsable por los deficientes trabajos ejecutados por terceros en aberturas armadas con nuestros perfiles.  
Será de exclusiva responsabilidad del instalador y/o contratista la previa y correcta verificación del cálculo estructural.

Este catálogo fue impreso en la ciudad de Buenos Aires en octubre de 2008.

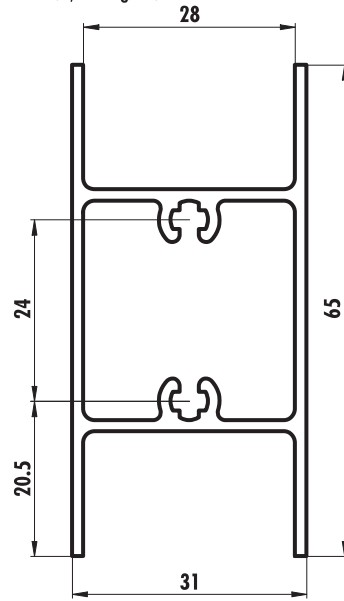
| PERFIL | DESCRIPCIÓN                                    | PESO  |
|--------|--|-------|
| MC-143 | tubo 60x60x1.5                                 | 0.948 |
| 5965   | encuentro central corrediza de 4 hojas         | 0.288 |
| 5989   | varilla de accionamiento                       | 0.141 |
| 5996   | travesaño corrediza para vidrio simple         | 0.991 |
| 5997   | travesaño corrediza para DVH                   | 0.861 |
| 6011   | marco vidrio repartido para vidrio simple      | 0.521 |
| 6012   | travesaño vidrio repartido para vidrio simple  | 0.543 |
| 6013   | guía de cortina central                        | 1.288 |
| 6021   | premarco con tope interior                     | 0.780 |
| 6023   | marco vidrio repartido para DVH                | 0.470 |
| 6024   | travesaño vidrio repartido para DVH            | 0.454 |
| 6027   | tapa premarco interior para 6021               | 0.251 |
| 6028   | tapa premarco exterior para 6021               | 0.205 |
| 6034   | parante lateral corrediza                      | 1.399 |
| 6035   | parante central corrediza                      | 1.531 |
| 6036   | jambas de marco                                | 0.891 |
| 6037   | umbral y dintel de marco                       | 1.744 |
| 6038   | mosquitero reforzado                           | 0.594 |
| 6039   | tope mosquitero                                | 0.329 |
| 6040   | marco puerta de rebatir                        | 1.180 |
| 6041   | hoja puerta de rebatir                         | 1.388 |
| 6042   | travesaño puerta de rebatir                    | 1.399 |
| 6043   | zócalo puerta de rebatir                       | 2.319 |
| 6044   | encuentro central puerta de rebatir            | 1.037 |
| 6045   | contravidrio recto p/vidrio simple             | 0.351 |
| 6046   | contravidrio recto p/DVH                       | 0.259 |
| 6047   | contravidrio curvo p/vidrio simple             | 0.254 |
| 6048   | contravidrio curvo p/DVH                       | 0.197 |
| 6049   | contravidrio recto lado ext. puerta de rebatir | 0.232 |
| 6050   | contravidrio curvo lado ext. puerta de rebatir | 0.192 |
| 6051   | marco ventana de abrir                         | 0.986 |
| 6052   | hoja curva ventana de abrir                    | 1.139 |
| 6053   | encuentro central ventana de abrir             | 1.094 |
| 6054   | hoja recta ventana de abrir                    | 1.148 |
| 6055   | marco paño fijo y ventana de abrir             | 1.037 |
| 6056   | hoja curva ventana desplazable                 | 1.337 |
| 6057   | marco ventana desplazable                      | 0.837 |
| 6058   | hoja recta ventana desplazable                 | 1.345 |
| 6059   | marco recto paño fijo y ventana de abrir       | 1.053 |
| 6060   | travesaño paño fijo                            | 1.091 |
| 6061   | zócalo y cabezal ventana corrediza             | 0.942 |
| 6062   | zócalo alto puerta corrediza                   | 1.477 |
| 6064   | guía de cortina común                          | 0.672 |

| PERFIL | DESCRIPCIÓN                          | PESO  |
|--------|--------------------------------------|-------|
| 6065   | guía de cortina barrio               | 1.088 |
| 6066   | premarco                             | 0.545 |
| 6067   | perfil de acople                     | 0.329 |
| 6068   | acople 60 mm a marco de 3 guías      | 0.753 |
| 6069   | acople a 90 grados                   | 0.937 |
| 6070   | acople a 135 grados                  | 0.743 |
| 6071   | parante lateral corrediza p/DVH      | 1.334 |
| 6072   | parante central corrediza p/DVH      | 1.466 |
| 6073   | zócalo y cabezal corrediza p/DVH     | 0.861 |
| 6074   | zócalo alto corrediza p/DVH          | 1.412 |
| 6075   | hoja puerta vaivén                   | 1.544 |
| 6076   | marco puerta vaivén                  | 1.185 |
| 6077   | tapa marco y hoja vaivén             | 0.578 |
| 6078   | perfil de acople reforzado           | 1.758 |
| 6079   | premarco corrediza de 3 hojas        | 0.994 |
| 6080   | jamba de marco corrediza de 3 hojas  | 1.701 |
| 6081   | umbral y dintel corrediza de 3 hojas | 2.908 |
| 6082   | parante central tercer hoja p/DVH    | 1.463 |
| 6083   | parante central tercer hoja          | 1.528 |
| 6084   | acople marco 3 guías                 | 0.770 |
| 6206   | tapa premarco                        | 0.186 |
| 6245   | tapa cinta                           | 0.678 |
| 6254   | bisagra tapa cinta                   | 0.302 |
| 6255   | mosquitero                           | 0.424 |
| 6256   | travesaño mosquitero                 | 0.508 |
| 6521   | tapa premarco interior para 6021     | 0.308 |
| 6088   | umbral corrediza caja 38 mm          | 1.968 |

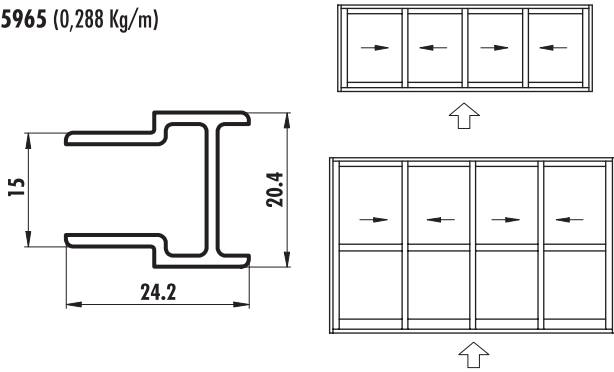
**MC-143** (0,948 Kg/m)



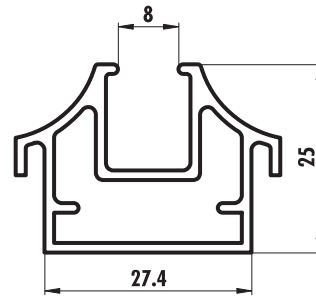
**5997** (0,861 Kg/m)



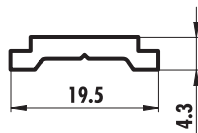
**5965** (0,288 Kg/m)



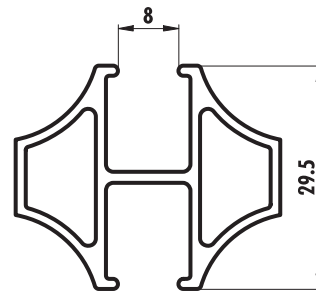
**6011** (0,521 Kg/m)



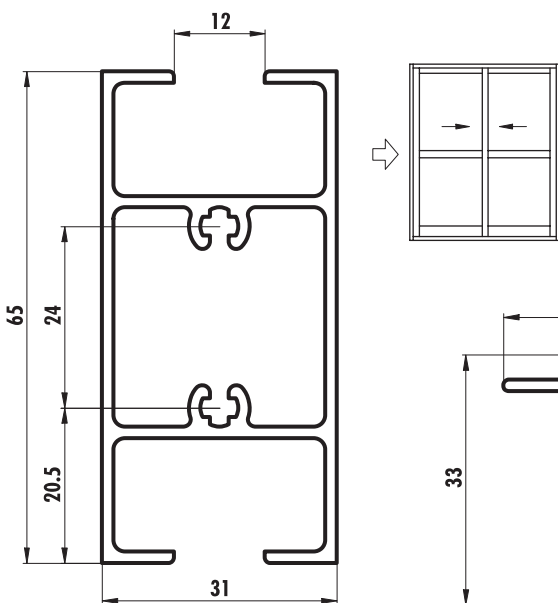
**5989** (0,141 Kg/m)



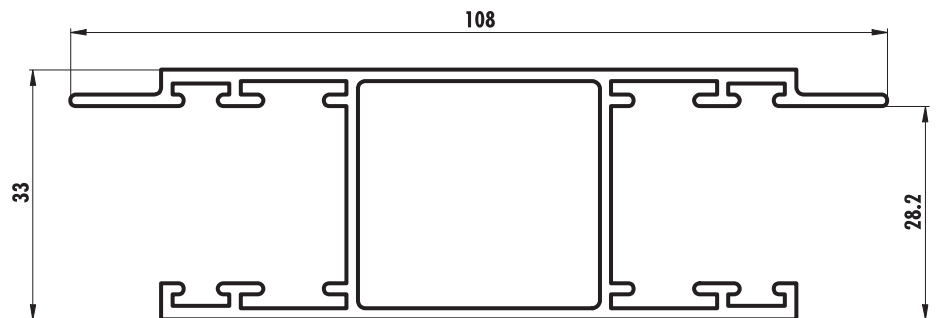
**6012** (0,543 Kg/m)

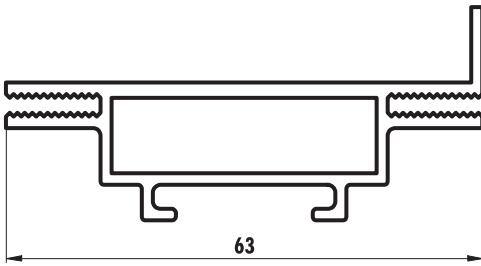
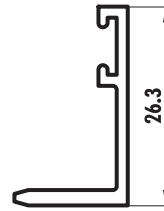
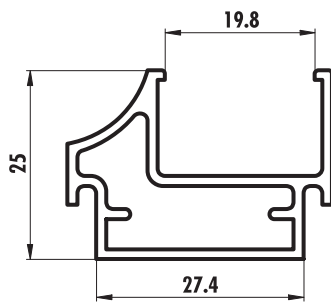
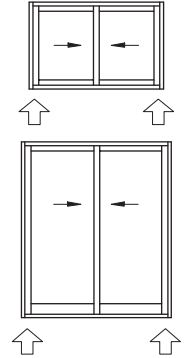
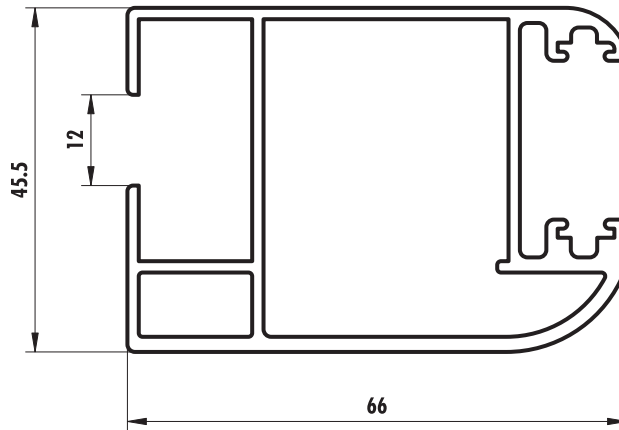
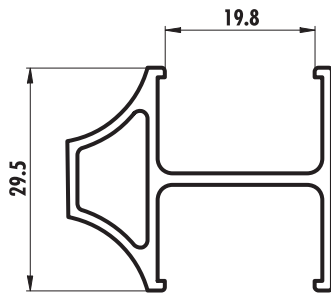
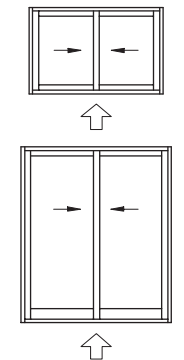
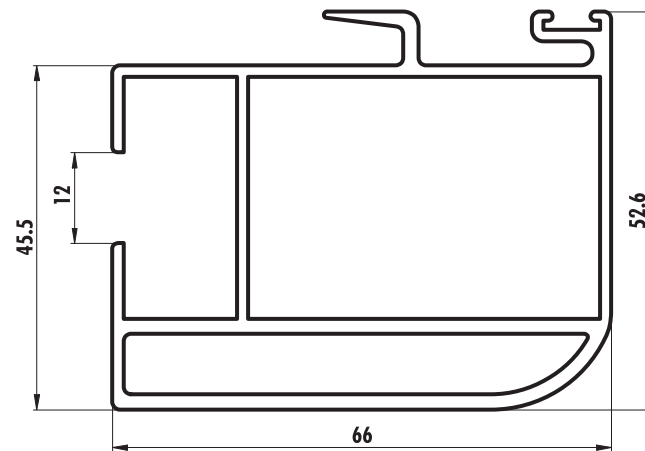
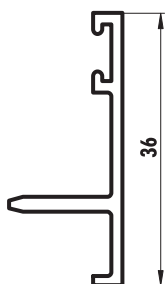
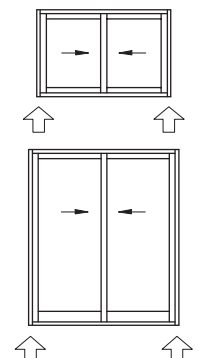
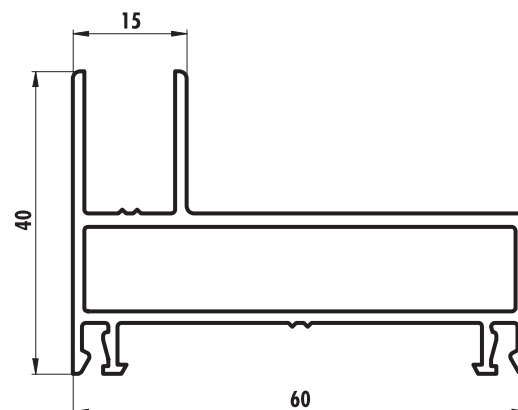


**5996** (0,991 Kg/m)

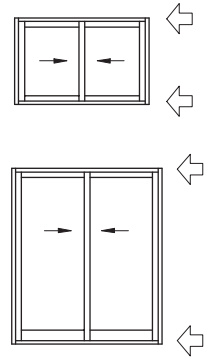
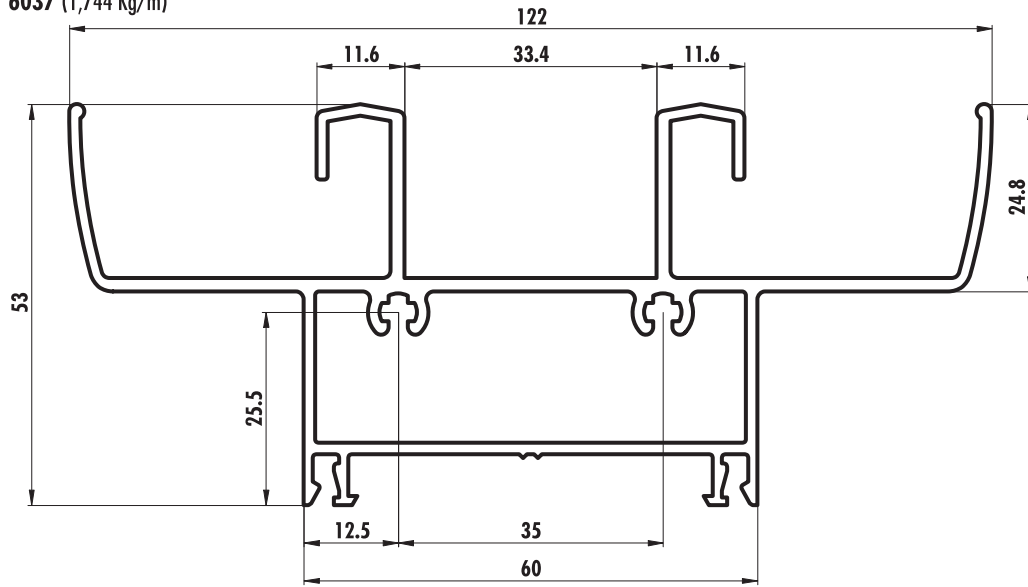


**6013** (1,288 Kg/m)

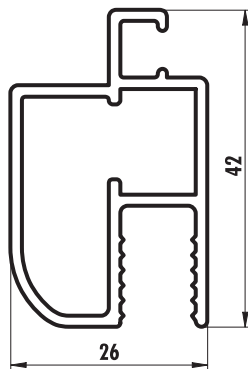


**6021** (0,780 Kg/m)

**6028** (0,205 Kg/m)

**6023** (0,470 Kg/m)

**6034** (1,399 Kg/m)

**6024** (0,454 Kg/m)

**6035** (1,531 Kg/m)

**6027** (0,251 Kg/m)

**6036** (0,891 Kg/m)


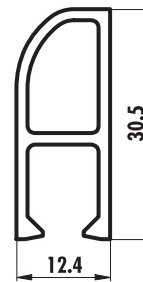
**6037** (1,744 Kg/m)



**6038** (0,594 Kg/m)

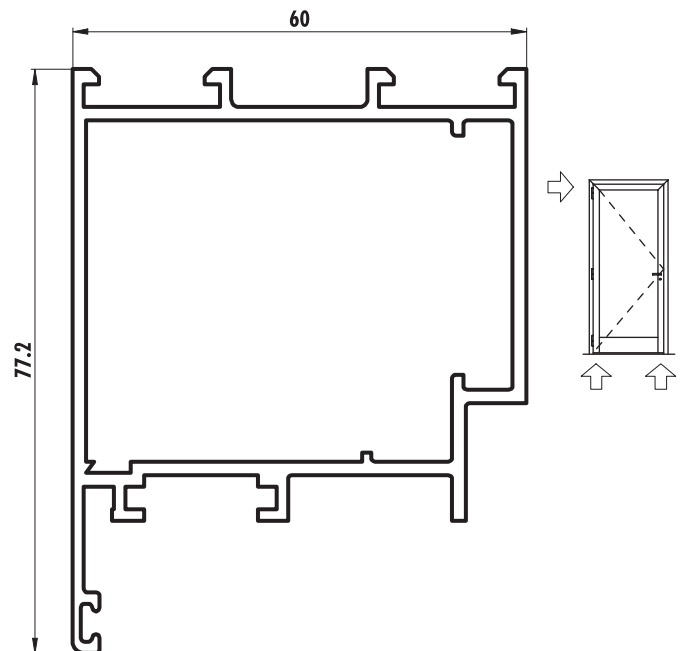
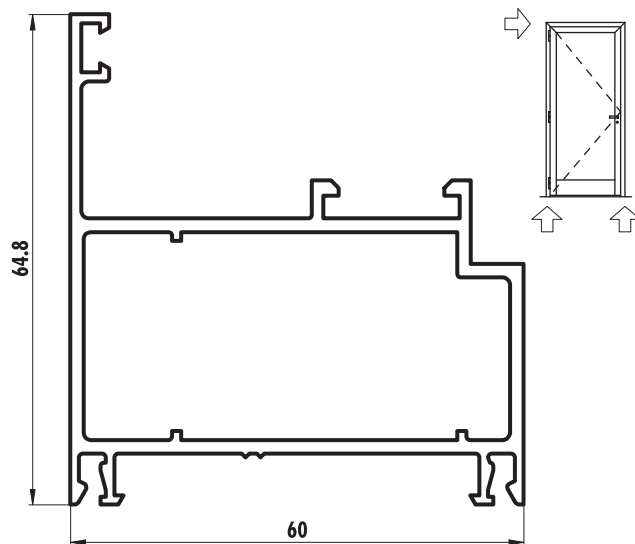


**6039** (0,329 Kg/m)



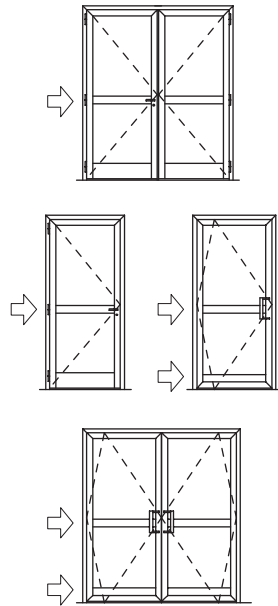
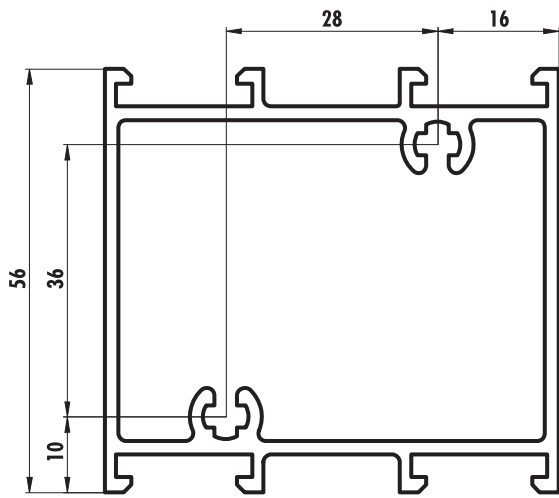
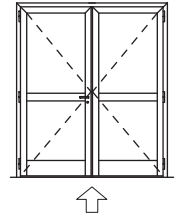
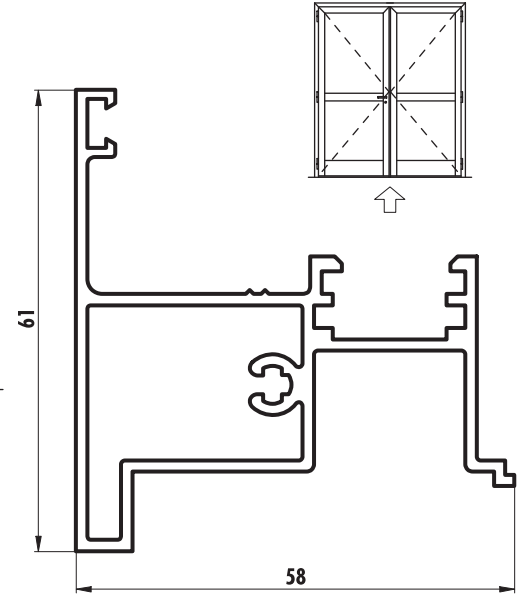
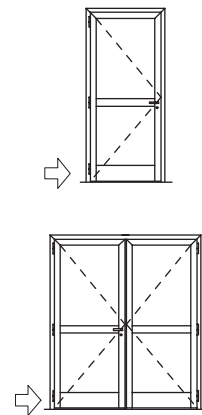
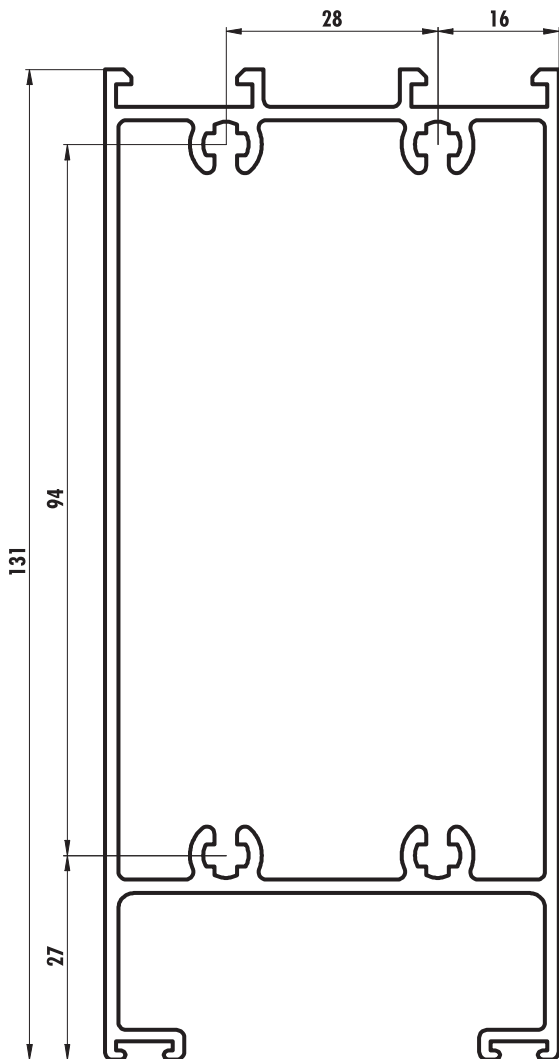
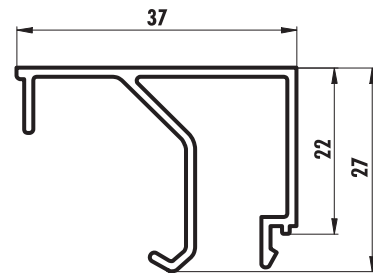
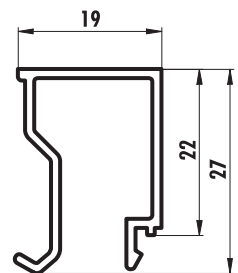
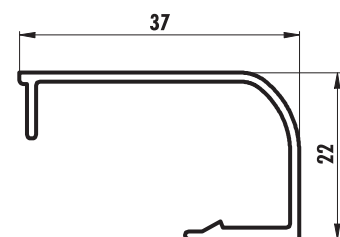
**6041** (1,388 Kg/m)

**6040** (1,180 Kg/m)

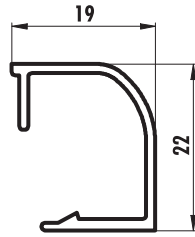


ESCALA 1:1

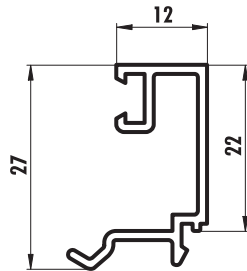


**6042** (1,399 Kg/m)

**6044** (1,037 Kg/m)

**6043** (2,319 Kg/m)

**6045** (0,351 Kg/m)

**6046** (0,259 Kg/m)

**6047** (0,254 Kg/m)


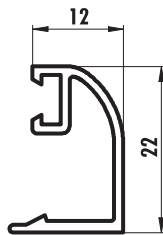
6048 (0,197 Kg/m)



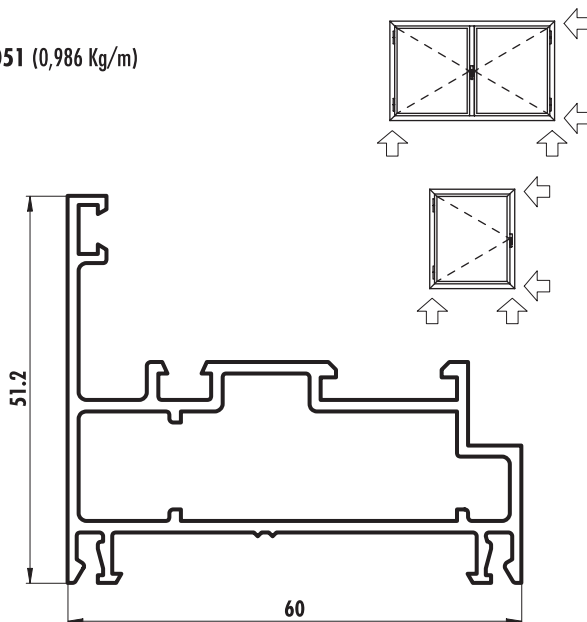
6049 (0,232 Kg/m)



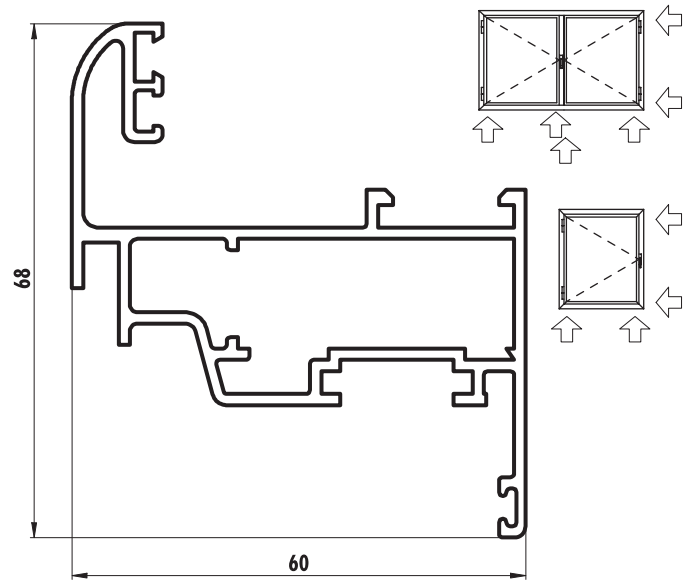
6050 (0,192 Kg/m)



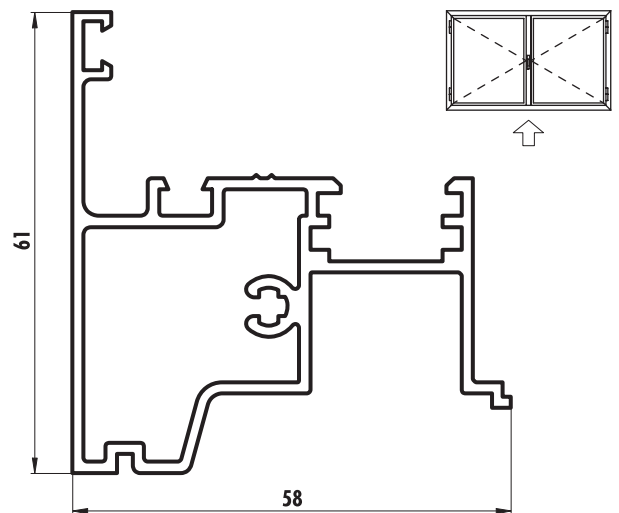
6051 (0,986 Kg/m)



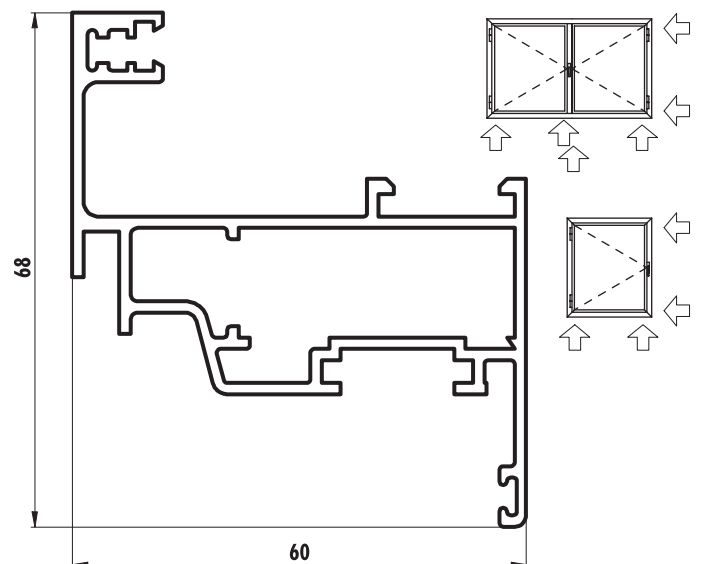
6052 (1,139 Kg/m)

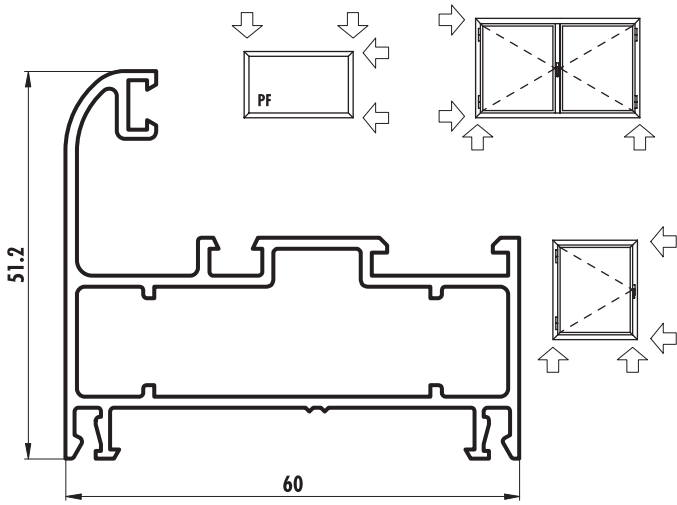
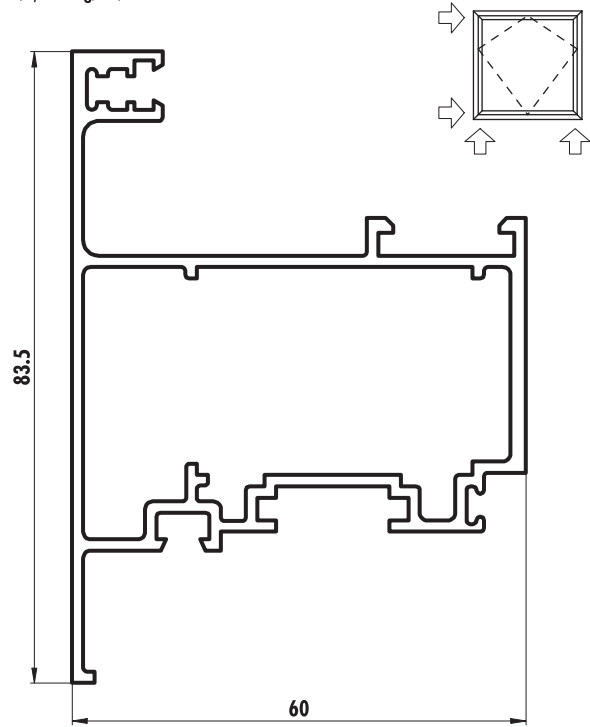
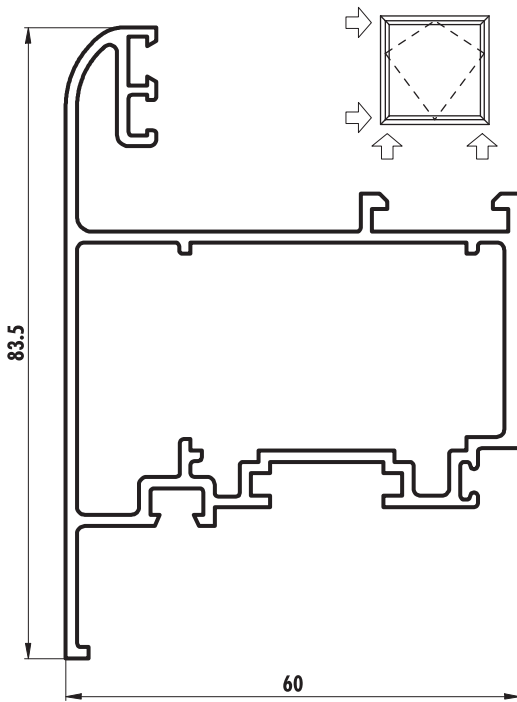
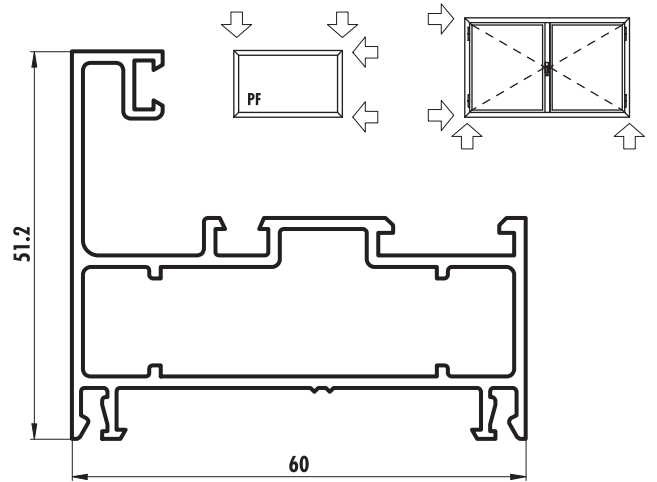
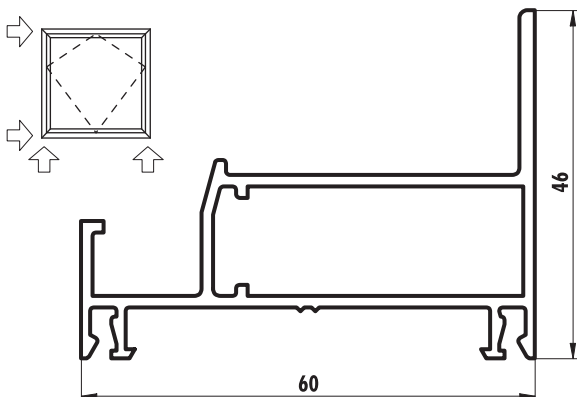
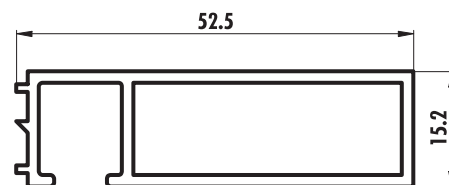


6053 (1,094 Kg/m)

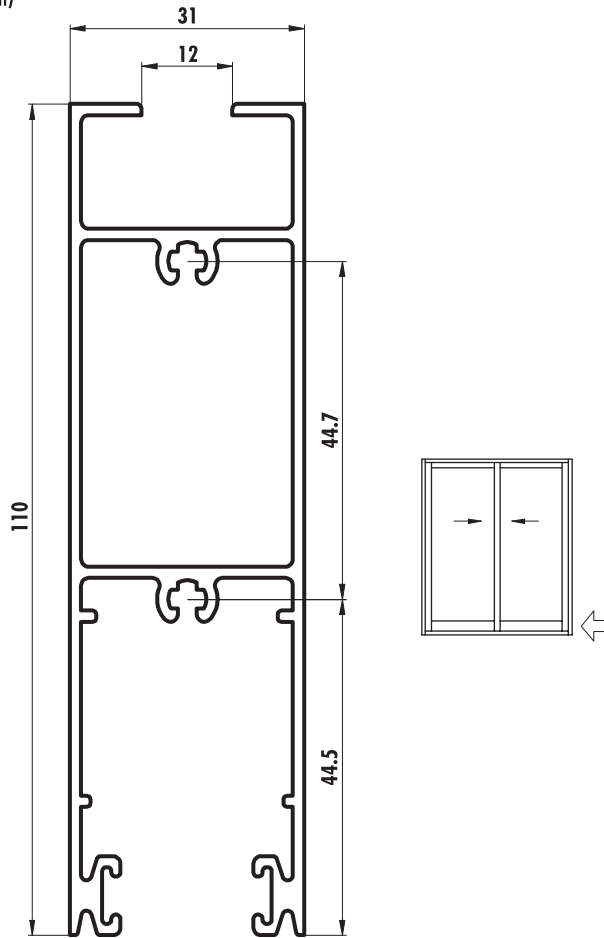


6054 (1,148 Kg/m)

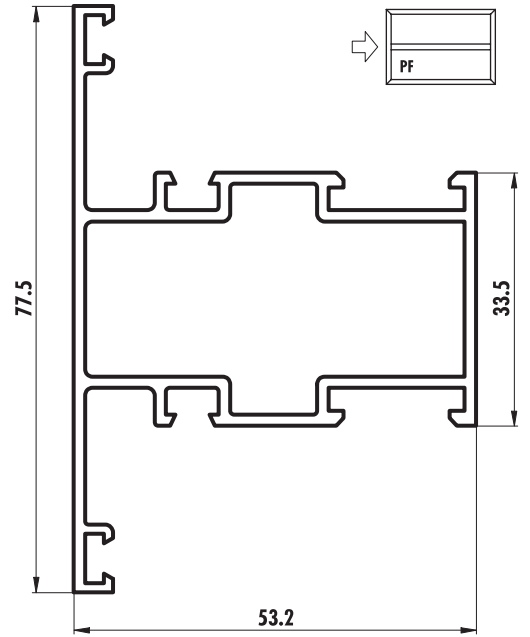


**6055** (1,037 Kg/m)

**6058** (1,345 Kg/m)

**6056** (1,337 Kg/m)

**6059** (1,053 Kg/m)

**6057** (0,837 Kg/m)

**6066** (0,545 Kg/m)


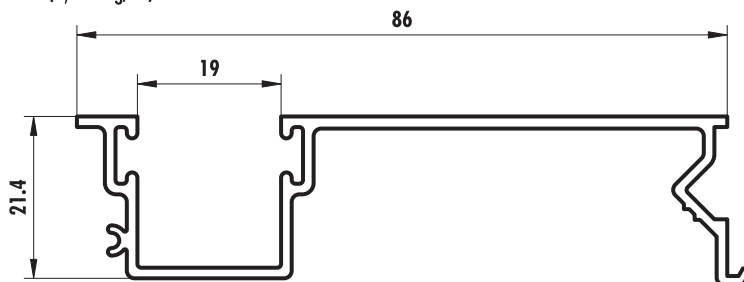
**6062** (1,477 Kg/m)



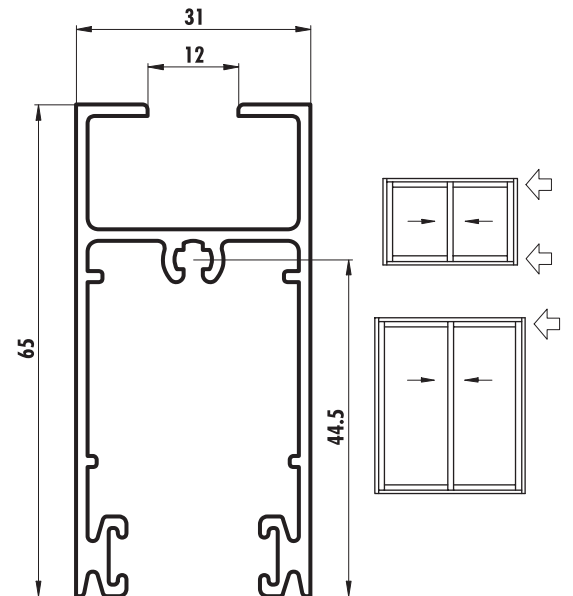
**6060** (1,091 Kg/m)



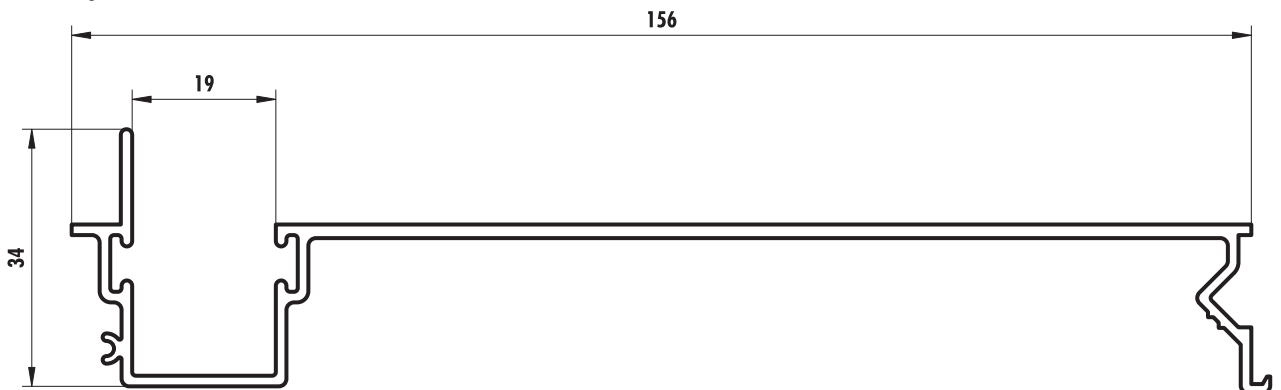
**6064** (0,672 Kg/m)



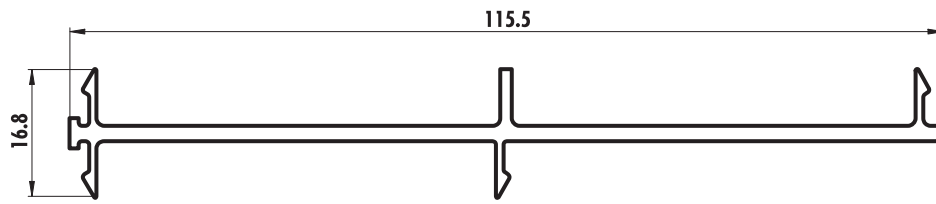
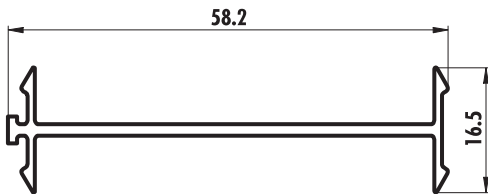
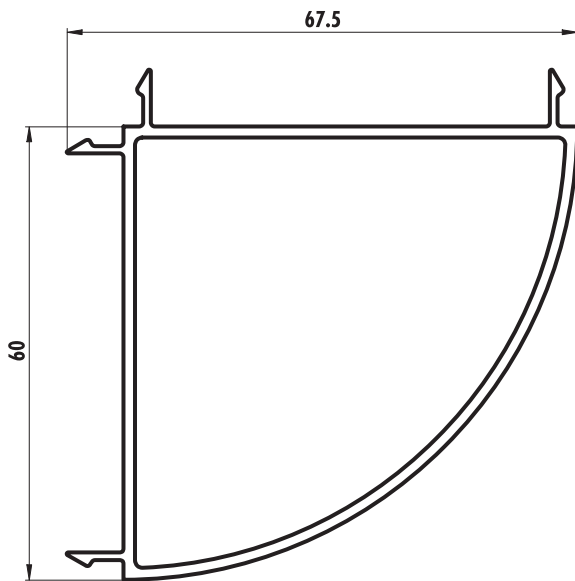
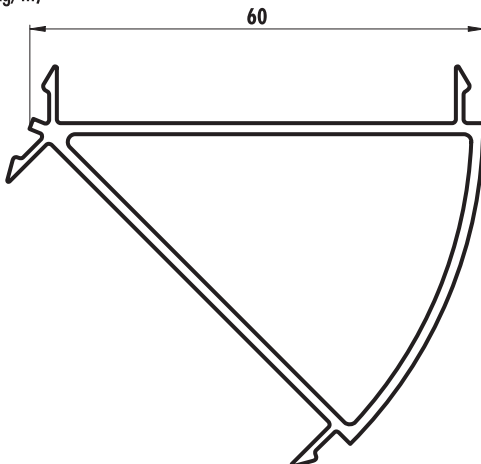
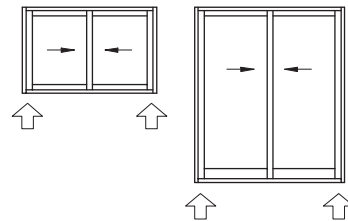
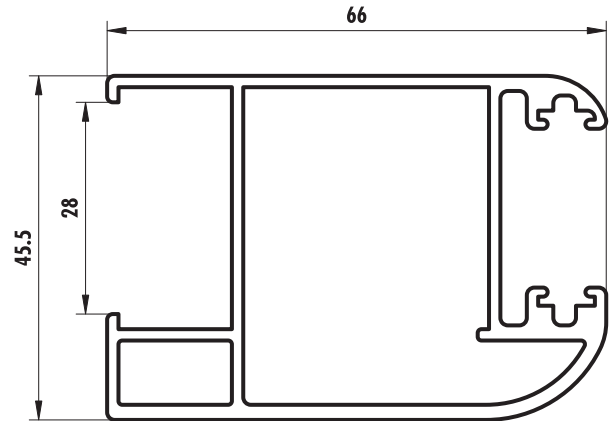
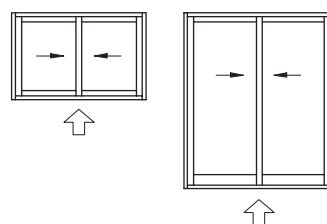
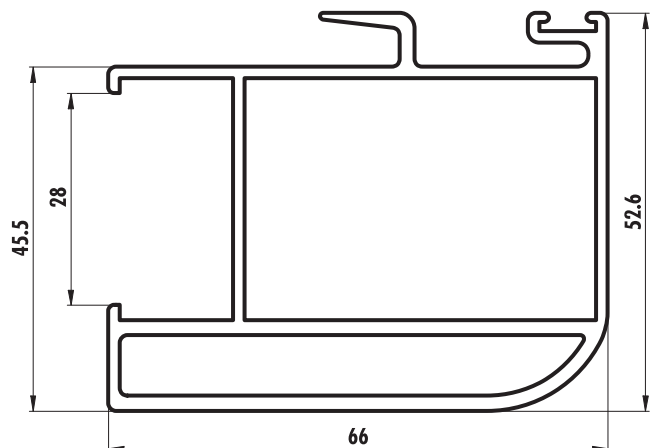
**6061** (0,942 Kg/m)

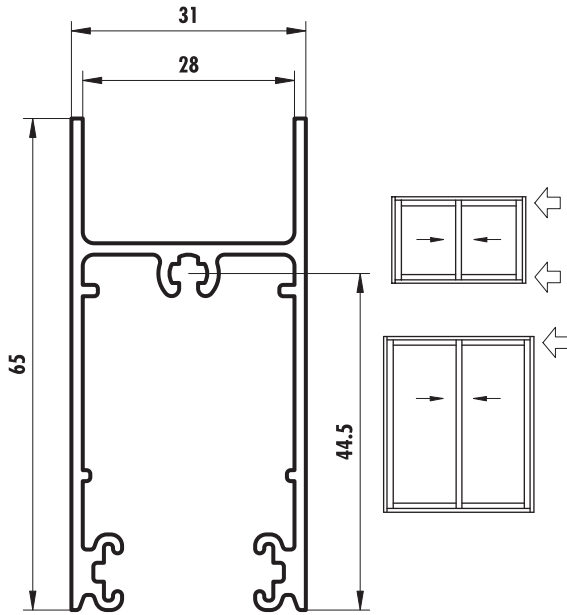
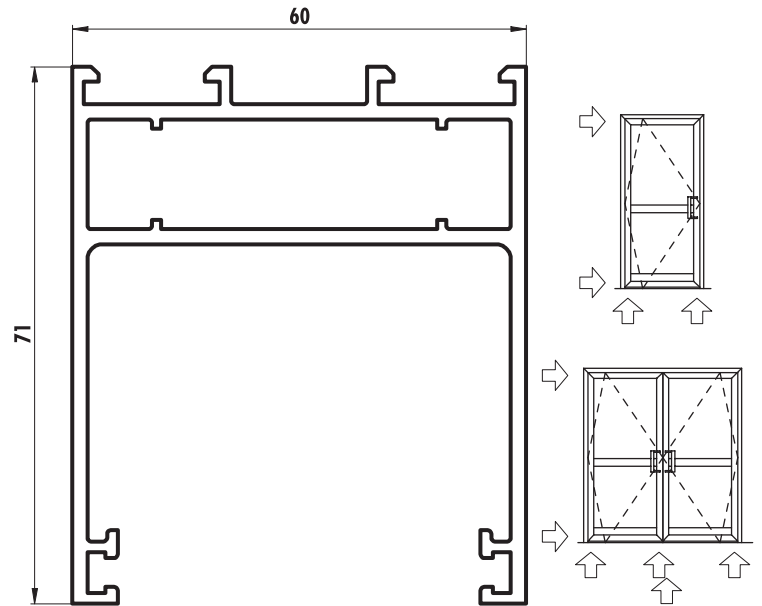
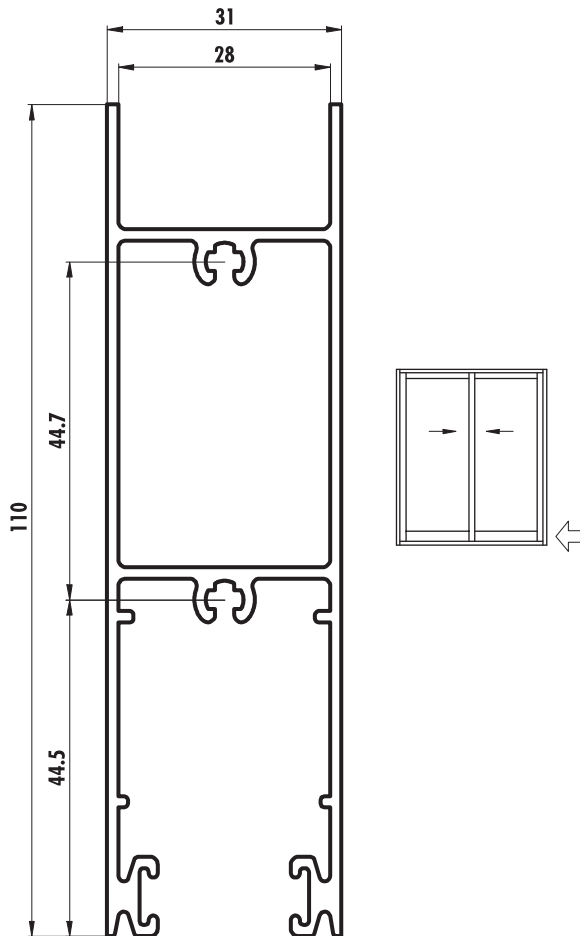
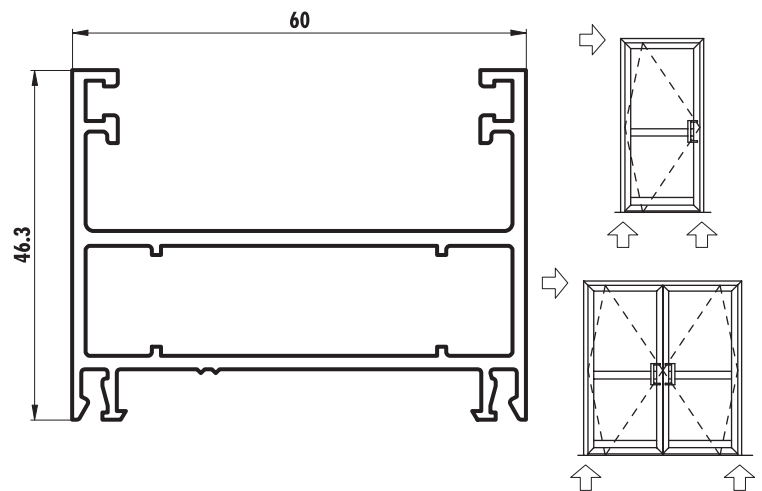
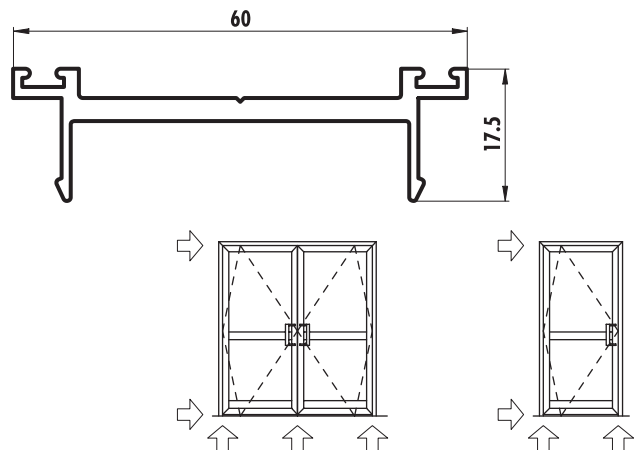


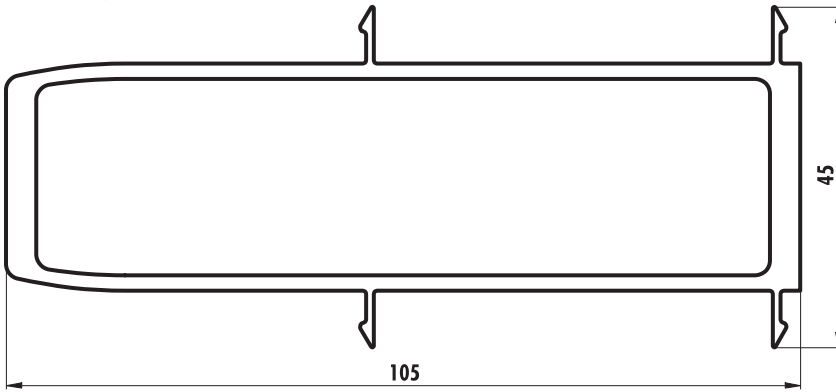
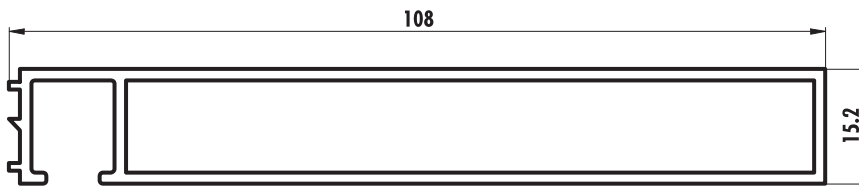
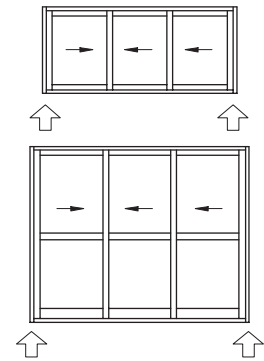
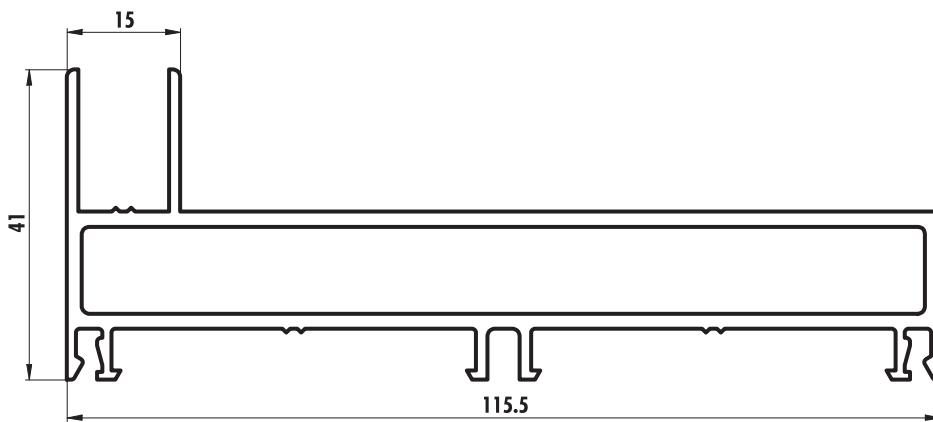
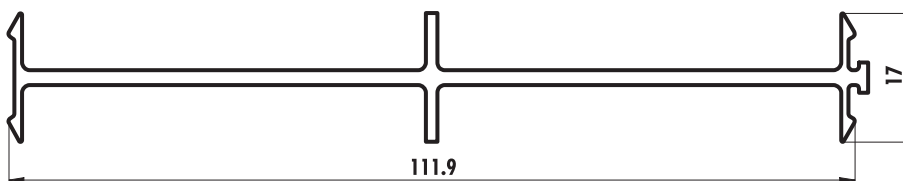
**6065** (1,088 Kg/m)

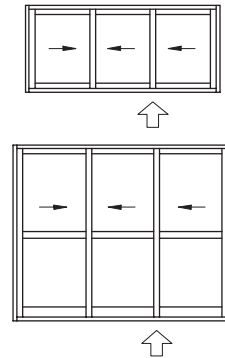
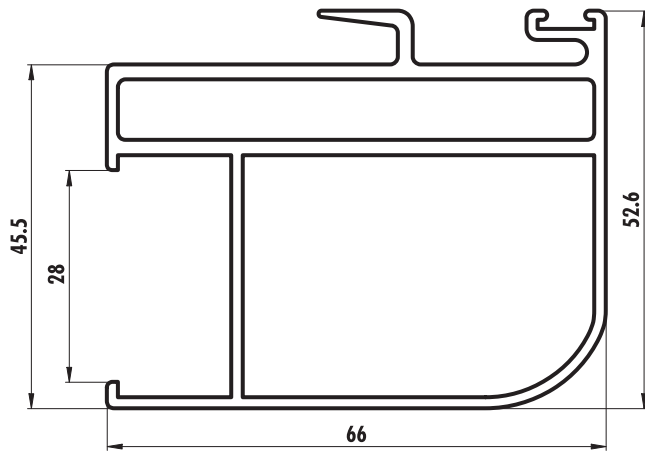
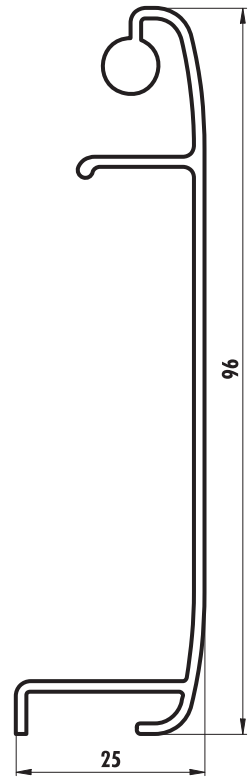
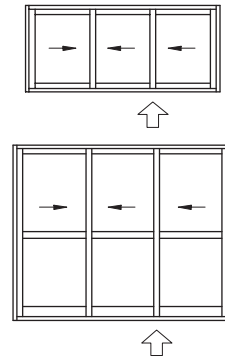
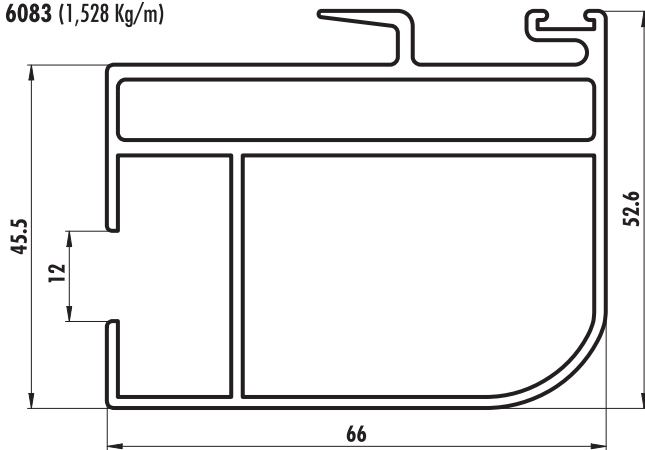
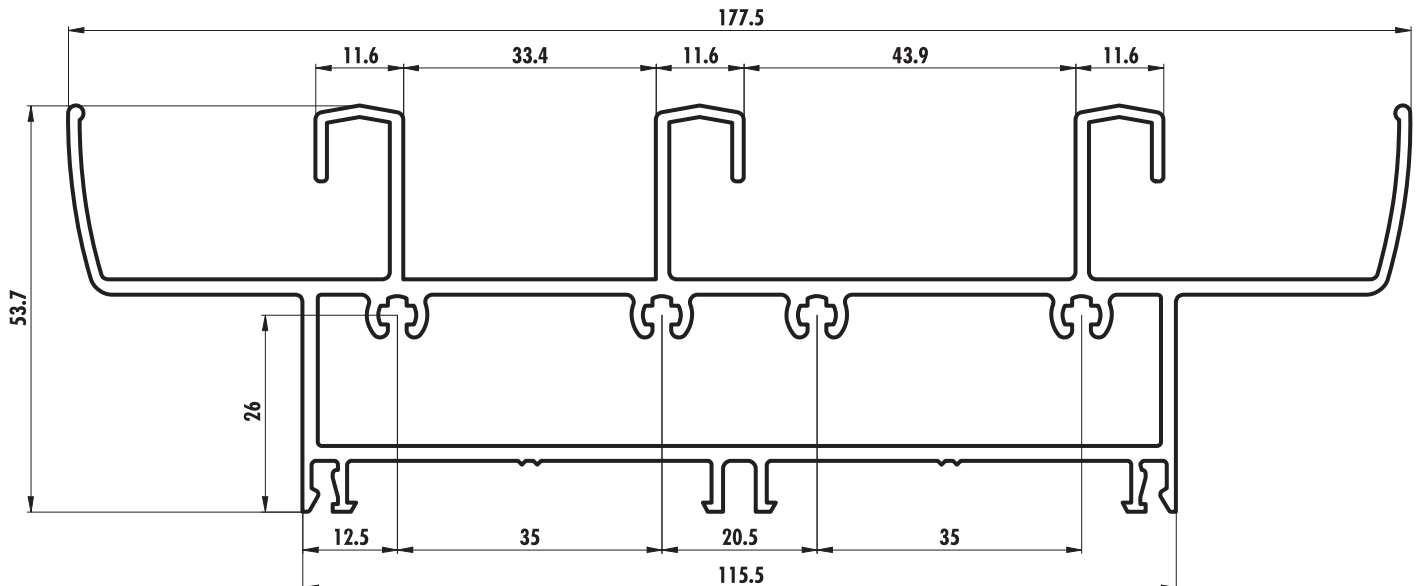
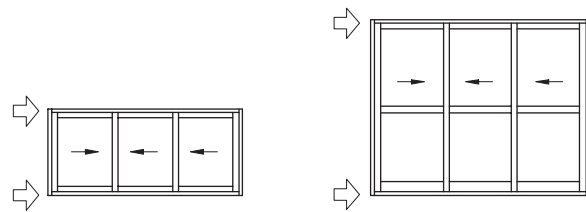


ESCALA 1:1

**6068** (0,753 Kg/m)

**6067** (0,329 Kg/m)

**6069** (0,937 Kg/m)

**6070** (0,743 Kg/m)

**6071** (1,334 Kg/m)

**6072** (1,466 Kg/m)


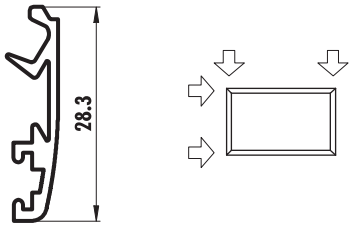
**6073** (0,861 Kg/m)

**6075** (1,544 Kg/m)

**6074** (1,412 Kg/m)

**6076** (1,185 Kg/m)

**6077** (0,578 Kg/m)


**6078** (1,758 Kg/m)

**6079** (0,994 Kg/m)

**6080** (1,701 Kg/m)

**6084** (0,770 Kg/m)


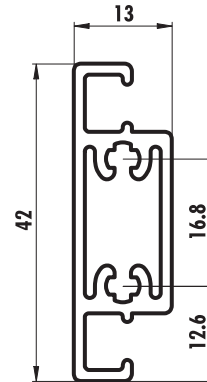
**6082 (1,463 Kg/m)**

**6245 (0,678 Kg/m)**

**6083 (1,528 Kg/m)**

**6081 (2,908 Kg/m)**




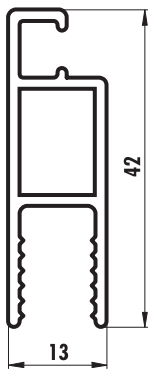
6206 (0,186 Kg/m)



6256 (0,508 Kg/m)



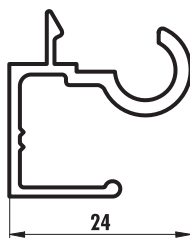
6255 (0,424 Kg/m)



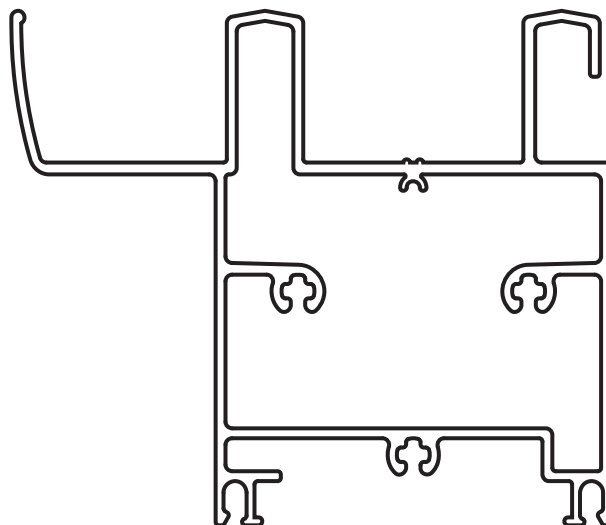
6521 (0,308 Kg/m)



6254 (0,302 Kg/m)

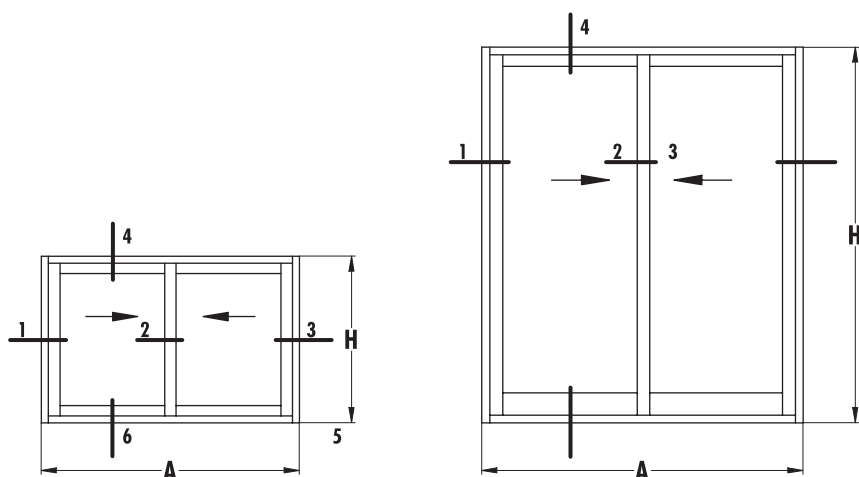


6088 (1,968 Kg/m)



| CÓDIGO | DESCRIPCIÓN  |
|--------|--|
| B9     | BURLETE TELA MOSQUITERO  |
| B29    | BURLETE CUÑA 2 mm.   |
| B30    | BURLETE CUÑA 3 mm.   |
| B31    | BURLETE CUÑA 4 mm.   |
| B52    | BURLETE INTERIOR DOBLE CONTACTO  |
| B57    | BURLETE TAPA PREMARCO  |
| B60    | BURLETE "U" PARA VIDRIO  |
| B67    | BURLETE HERMETICIDAD DOBLE CONTACTO  |
| B68    | BURLETE EXTERIOR PARA VIDRIO   |
| B69    | BURLETE MARCO-PREMARCO   |
| B70    | BURLETE CIERRE MOSQUITERO  |
| B74    | BURLETE JUNTA ABIERTA VENTANA DE ABRIR Y DESPLAZABLE                                       |
| B75    | ANGULO PARA BURLETE B74  |
| C11    | FELPA DE POLIPROPILENO 5x6 mm.   |
| C14    | FELPA DE POLIPROPILENO 7x6 mm. CON FIN-SEAL  |
| E66    | ESCUADRA DE ALINEAMIENTO TAPA PREMARCO   |
| E70    | ESCUADRA DE ARMADO-MONTICELLI ART. 0429 CON PULSANTE DE 8 mm.                              |
| E73    | ESCUADRA DE ARMADO MOSQUITERO  |
| E76    | ESCUADRA DE ALINEAMIENTO HOJAS   |
| E78    | ESCUADRA DE ARMADO PREMARCO  |
| E79    | ESCUADRA DE ARMADO PREMARCO PARA CORREDIZA DE 3 GUIAS                                      |
| E80    | ESCUADRA SUPLEMENTARIA PUERTA DE REBATIR   |
| E83    | ESCUADRA DE ARMADO-MONTICELLI ART. 0421 CON PULSANTE DE 8 mm.                              |
| E84    | ESCUADRA DE ARMADO PARA TRAVESAÑO PAÑO FIJO  |
| E87    | ESCUADRA DE ARMADO VIDRIO REPARTIDO  |
| H36-A  | BISAGRA A FRICCION SECURISTYLE SENATOR 250 ó COTSWOLD HD10                                 |
| H36-B  | BISAGRA A FRICCION SECURISTYLE SENATOR 400 ó COTSWOLD HD16                                 |
| H36-C  | BISAGRA A FRICCION SECURISTYLE SENATOR 550 ó COTSWOLD HD22                                 |
| H36-D  | BISAGRA A FRICCION SECURISTYLE PRESIDENT 730A ó COTSWOLD VALIDUS                           |
| H36-E  | LIMTADOR DE APERTURA PARA BISAGRA A FRICCION   |
| H42    | PASADOR PARA PUERTA DE REBATIR-GIESSE "SUPERGIAP" ART.2153 ó SAVIO "CHIUDO" ART. 1541.802  |
| H43    | TRABA VARILLAS Y TERCER CIERRE-GIESSE ART.1322 ó SAVIO ART.1404                            |
| H44    | SOPORTE HOJAS DE ABRIR-GIESSE ART.2390 ó SAVIO ART. 1410.701                               |
| H45    | MECANISMO BASICO OSCILO-BATIENTE-GIESSE ART.4501 ó SAVIO ART. 3000                         |
| H45/F  | FALLEBA PARA VENTANA OSCILO-BATIENTE-GIESSE "EURO" ART. 1090 ó SAVIO "MANON" ART.873       |
| H45/F  | FALLEBA PARA VENTANA OSCILO-BATIENTE-GIESSE "PRIMA" ART. 1110 ó SAVIO "GIOCONDA" ART. 883  |
| H47    | FALLEBA PARA VENTANA DE ABRIR-GIESSE "PRIMA" ART. 1010 ó SAVIO "GIOCONDA" ART. 880         |
| H48    | FALLEBA PARA VENTANA DE ABRIR-GIESSE "EURO" ART. 1000 ó SAVIO "MANON" ART. 870             |
| H49    | PASADOR PARA VENTANA DE ABRIR-GIESSE "GIAP" ART.2111 ó SAVIO "CHIUDO" ART. 1541.1          |
| H50    | MANIJA DOBLE BALANCIN-GIESSE "MASTERPLAST" ART.2456 ó SAVIO "MANON" ART. 874               |
| H51    | CERRADURA CILINDRO PARA PUERTA DE REBATIR-WELKA ART. 101.35.04.0-47 ó FACCHINETTI ART. A17 |
| H61    | BISAGRA DE 2 PIEZAS-GIESSE "FLASH" ART. 0120 ó SAVIO "MORSA 2" ART. 1121.1                 |
| H62    | BISAGRA DE 3 PIEZAS-GIESSE "BRIDGE" ART. 0110 ó SAVIO "MORSA 3" ART. 1122.1                |
| H74    | CERRADURA CILINDRO PARA PUERTA DE VAIVEN-WELKA ART. 102.35.04.0-47 ó FACCHINETTI ART. A18  |
| H75    | CAJA DE PISO PARA PUERTA VAIVEN  |
| H76    | PIVOT SUPERIOR PUERTA VAIVEN   |
| H78    | TRABA VARILLAS DOBLE-GIESSE ART.2337 ó SAVIO ART. 1416.5                                   |
| H79    | TERMINAL DE VARILLAS-GIESSE ART. 2114 ó SAVIO ART. 1485                                    |
| H80    | TERCER CIERRE DE FALLEBAS-GIESSE ART. 2315 ó SAVIO 1464                                    |
| H81    | BISAGRA DE 2 PIEZAS PARA TERCER HOJA-GIESSE "FLASH" ART.0121 ó SAVIO "MORSA 2" ART. 1123   |

| CÓDIGO | DESCRIPCIÓN   |
|--------|---|
| H82    | BISAGRA DE 3 PIEZAS PARA TERCER HOJA-GIESSE "BRIDGE" ART. 0111 ó SAVIO "MORSA 3" ART. 1123        |
| H83    | PASADOR PARA SEGUNDA HOJA OSCILO-BATIENTE-GIESSE ART. 4261 ó SAVIO ART. 3000.840                  |
| H84    | FALLEBA PARA VENTANA DE ABRIR CON LLAVE-GIESSE "EUROKEY" ART. 1130" ó SAVIO "MANON" ART. 870.752  |
| H85    | FALLEBA PARA VENTANA DE ABRIR-GIESSE "STARDUE" ART. 0956 ó SAVIO "FUORI" ART. 915                 |
| H86    | CONJUNTO FALLEBA P/ VENT. DESPLAZABLE-GIESSE "NOVA" ART. 1004 ó SAVIO "TURANDOT" ART.879          |
| H88    | LIMITADOR DE APERTURA PARA VENTANA DE ABRIR-GIESSE "AERANTA" ART.2230 ó SAVIO ART. 1463           |
| H89    | TIRADOR PARA HOJAS VENTANA CORREDIZA-GIESSE "TAU" ART. 92606 ó SAVIO ART. 2080                    |
| H91    | ALDABA PARA VENTANA DESPLAZABLE-GIESSE "BRAVO PRIMA" ART. 1641 ó SAVIO "CP20"                     |
| H92    | ALDABA PARA VENTANA DESPLAZABLE-GIESSE "BRAVO EURO" ART. 1651 ó SAVIO "CP20"                      |
| H93    | MANIJA DOBLE BALANCIN-GIESSE "PRIMA" ART.2472 ó SAVIO "GIOCONDA" ART. 884                         |
| H101   | CONJUNTO CIERRE LATERAL DE CORREDIZA CON TRABAS-GIESSE "PRATIKA" ó SAVIO "MODULO"                 |
| H102   | CONJUNTO MULTICIERRE VENTANA CORREDIZA CON TRABAS-GIESSE "CHAMPION" ó TANIT "BARSA"               |
| H103   | BISAGRA DE 2 PIEZAS PUERTA DE REBATIR-GIESSE "DOMINA" ART. 0014 ó SAVIO "TEKNICA" ART. 1130/60    |
| H104   | BISAGRA DE 3 PIEZAS PUERTA DE REBATIR-GIESSE "DOMINA" ART. 0015 ó SAVIO "TEKNICA" ART. 1131/60    |
| H105   | BISAGRA DE 2 PIEZAS PARA HOJA COPLANAR-GIESSE "FLASH" ART. 0098 ó SAVIO "MORSA" ART. 1123         |
| H106   | BISAGRA DE 3 PIEZAS PARA HOJA COPLANAR-GIESSE "BRIDGE" ART. 0111 ó SAVIO ART. "MORSA 3" ART. 1123 |
| H107   | MECANISMO BASICO OSCILO-BATIENTE HOJAS COPLANARES-GIESSE ART. 4513 ó SAVIO ART. 3000              |
| H108   | MECANISMO PARA CORREDIZA PARALELA-GIESSE GS-1000  |
| H109   | BRAZO INFERIOR DE HIERRO PARA PUERTA VAIVEN   |
| R43    | PATIN SUPERIOR E INFERIOR MOSQUITERO  |
| R46    | RUEDA REGULABLE SIMPLE-GIESSE ART. 3146 ó TANIT ART. 2601   |
| R47    | RUEDA REGULABLE DOBLE-GIESSE ART. 3136 ó TANIT ART. 2602  |
| S9     | GRAMPA DE AMURE   |
| T1     | TORNILLO PARKER CABEZA FIJADORA N° 10 x 1 1/2'  |
| T15    | TORNILLO PARKER CABEZA FIJADORA N° 8 x 1 1/2'''   |
| T20    | TORNILLO PARKER CABEZA FIJADORA N° 12 x 1 1/2'  |
| T21    | TORNILLO BOTON FIJACION TOPE MOSQUITERO   |
| T22    | TORNILLO PARKER CABEZA FIJADORA N° 10 x 1'  |
| T23    | TORNILLO PARKER CABEZA FRESADA N° 10 x 2'   |
| T24    | TORNILLO PARKER CABEZA FRESADA N° 10 x 1 1/4'   |
| T130   | DESAGÜE CAJA DE AGUA  |
| T131   | TAPA DESAGÜE CON VALVULA  |
| T132   | TAPON CRUCE CENTRAL DE HOJAS  |
| T88    | TACO REGULADOR MARCO-PREMARCO   |
| T95    | TAPA TORNILLO PARA ZOCALO ALTO Y TRAVESAÑOS PUERTA CORREDIZA                                      |
| T96    | CLIP CONTRAVIDRIOS CURVOS   |
| T100   | TAPA TORNILLO PARA T20 PUERTA DE REBATIR (AGUJERO DIAMETRO 12 mm)                                 |
| T112   | JUNTA DE ESTANQUEIDAD MARCO DE 2 GUIAS  |
| T113   | JUNTA DE ESTANQUEIDAD MARCO DE 3 GUIAS  |
| T114   | TAPA TORNILLO PARA T1 (AGUJERO DIAMETRO 10 mm)  |
| T115   | CLIP TAPA PREMARCO  |
| T116   | TAPA LATERAL CANAL DE CONDENSACION  |
| T117   | TOPE GUIA PARANTE LATERAL   |
| T118   | TOPE GUIA PARANTE CENTRAL   |
| T119   | TAPON ENCUENTRO CENTRAL VENTANA DE ABRIR  |
| T120   | TAPON ENCUENTRO CENTRAL PUERTA DE REBATIR   |
| T121   | PORTA FELPA PARANTE PUERTA DE REBATIR   |
| T122   | TAPON INFERIOR Y SUPERIOR PARANTE LATERAL CORREDIZA   |
| T133   | TAPON CRUCE CENTRAL PARA TERCER HOJA CORREDIZA DE 3 HOJAS   |



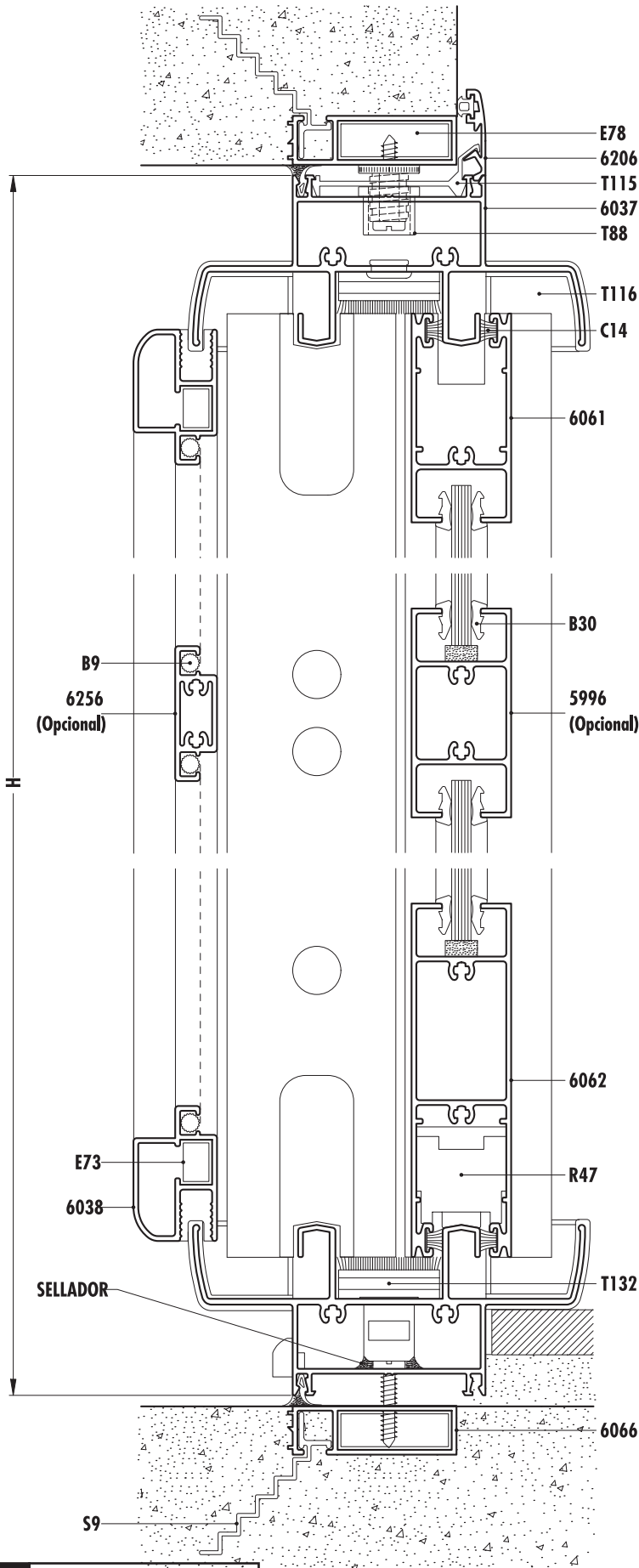
**VC** Ventana corrediza de 2 hojas  
**PC** Puerta corrediza de 2 hojas  
**VC4** Ventana corrediza de 4 hojas  
**PC4** Puerta corrediza de 4 hojas

### Dimensiones de corte de perfiles

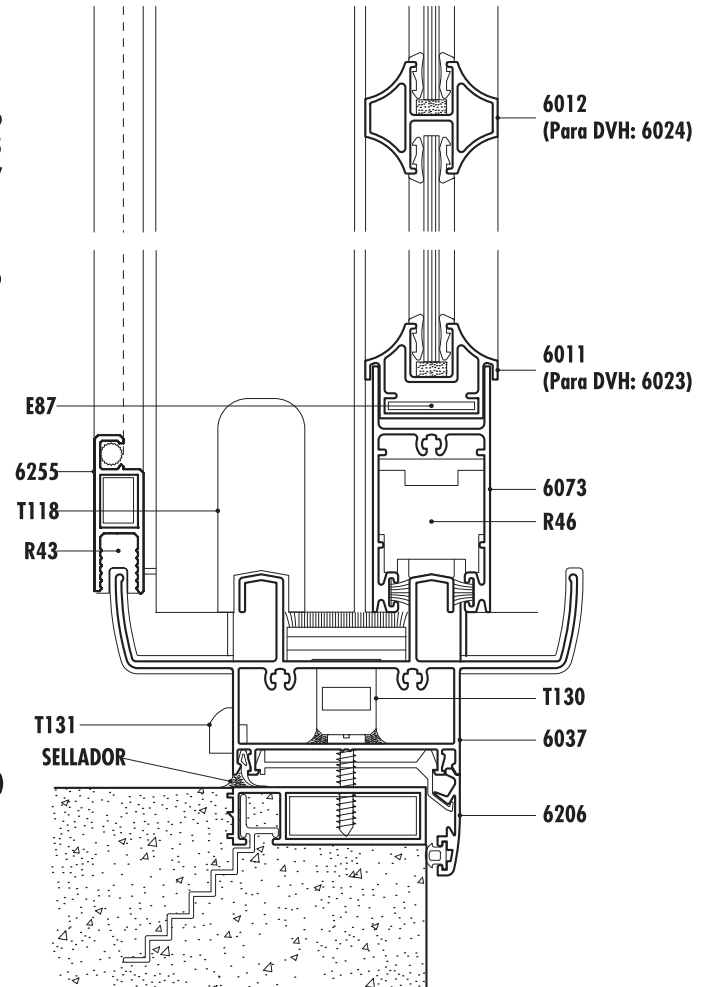
| VC2 | PC2 | VC4 | PC4 | PERFIL    |      | Descripción                   | medida   | corte |
|-----|-----|-----|-----|-----------|------|-------------------------------|----------|-------|
|     |     |     |     | v. simple | DVH  |                               |          |       |
| 2   | 2   | 2   | 2   | 6066      |      | jambas premarco               | H+37     | 45-45 |
| 2   | 2   | 2   | 2   | 6066      |      | dintel y umbral premarco      | A+37     | 45-45 |
| 2   |     | 2   |     | 6206      |      | jambas tapa premarco          | H+54     | 45-45 |
| 2   |     | 2   |     | 6206      |      | dintel y umbral tapa premarco | A+54     | 45-45 |
|     | 2   |     | 2   | 6206      |      | jambas tapa premarco          | (*)      | 45-90 |
|     | 1   |     | 1   | 6206      |      | dintel tapa premarco          | A+54     | 45-45 |
| 2   | 2   | 2   | 2   | 6036      |      | jambas marco                  | H        | 90-90 |
| 2   | 2   | 2   | 2   | 6037      |      | umbral y dintel marco         | A-45     | 90-90 |
| 2   | 2   | 4   | 4   | 6034      | 6071 | parante lateral hoja          | H-86     | 90-90 |
| 2   | 2   | 4   | 4   | 6035      | 6072 | parante central hoja          | H-86     | 90-90 |
| 4   | 2   |     |     | 6061      | 6073 | zócalo y cabezal hoja         | (A/2)-14 | 90-90 |
|     | 2   |     |     | 6062      | 6074 | zócalo alto hoja              | (A/2)-14 | 90-90 |
|     | 2   |     |     | 5996      | 5997 | travesaño hoja                | (A/2)-96 | 90-90 |
| 2   |     | 4   |     | 6255      |      | jambas mosquitero             | H-96     | 45-45 |
| 2   |     |     |     | 6255      |      | zócalo y cabezal mosquitero   | (A/2)+10 | 45-45 |
|     | 2   |     | 4   | 6038      |      | jambas mosquitero             | H-96     | 45-45 |
|     | 2   |     | 4   | 6038      |      | zócalo y cabezal mosquitero   | (A/2)+10 | 45-45 |
|     | 1   |     |     | 6265      |      | travesaño mosquitero          | (A/2)-56 | 90-90 |
| 2   | 2   | 2   | 2   | 6039      |      | tope mosquitero               | H-109    | 90-90 |
|     |     | 8   | 4   | 6061      | 6073 | zócalo y cabezal hoja         | (A/4)+1  | 90-90 |
|     |     |     | 4   | 6062      | 6074 | zócalo alto hoja              | (A/4)+1  | 90-90 |
|     |     |     | 4   | 5996      | 5997 | travesaño hoja                | (A/4)-81 | 90-90 |
|     |     | 4   |     | 6255      |      | zócalo y cabezal mosquitero   | (A/4)+25 | 45-45 |
|     |     |     | 4   | 6038      |      | zócalo y cabezal mosquitero   | (A/4)+25 | 45-45 |
|     |     |     | 2   | 6265      |      | travesaño mosquitero          | (A/4)-8  | 90-90 |
|     |     | 1   | 1   | 5965      |      | encuentro de 4 hojas          | H-86     | 90-90 |

(\*) Según nivel de piso terminado

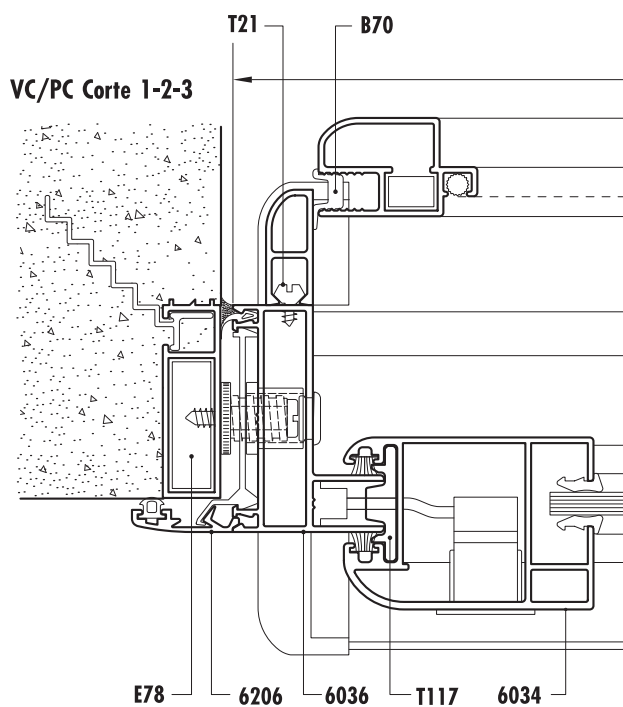
**PC Corte 4-5**



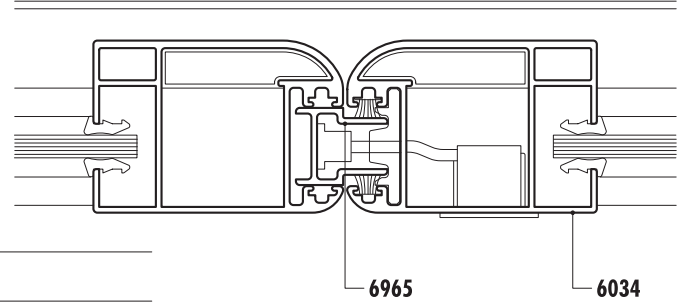
**VC Corte 6**  
Detalle vidrio repartido



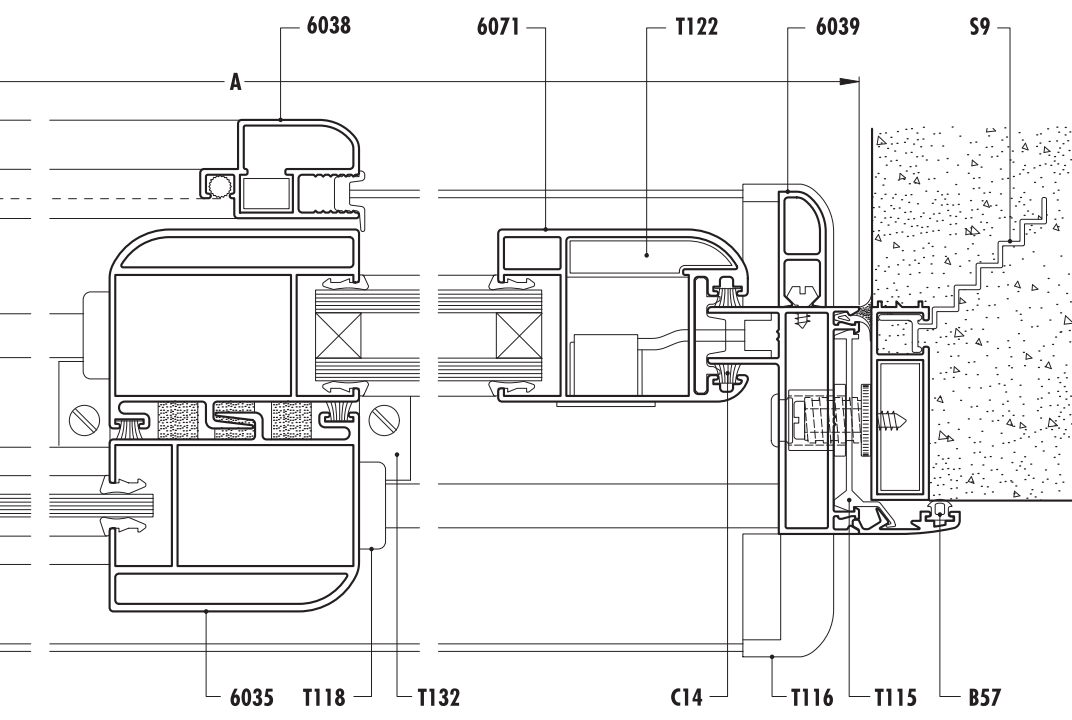
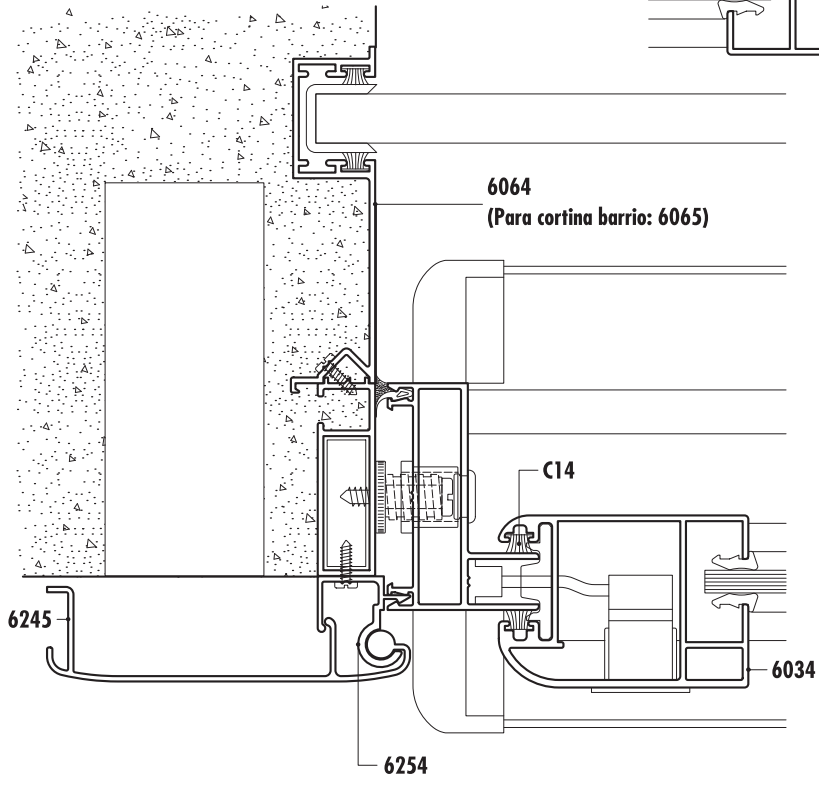
**VC/PC Corte 1-2-3**



**Detalle encuentro central 4 hojas**



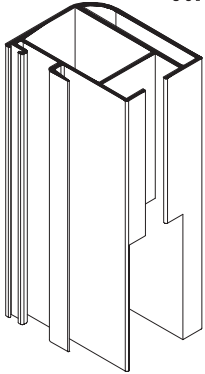
**Detalle guía de cortina común**



ESCALA 1:2

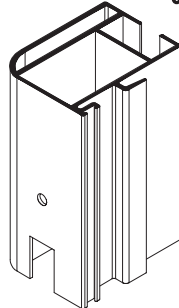
**Mecanizado parantes para zócalo y cabezal**

6034 6035  
6071 6072



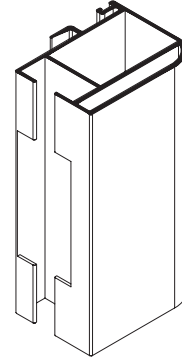
**Mecanizado parantes para pasaje de guías y agujero de armado**

6034 6035  
6071 6072



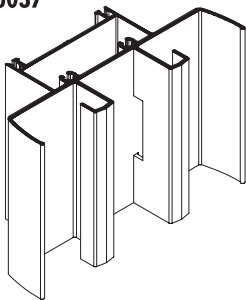
**Mecanizado parantes para travesaños**

6034 6035  
6071 6072



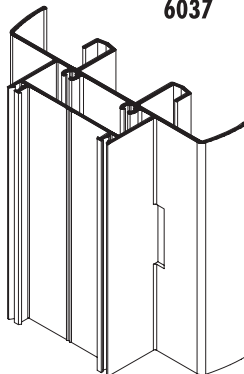
**Mecanizado guías de marco**

6037



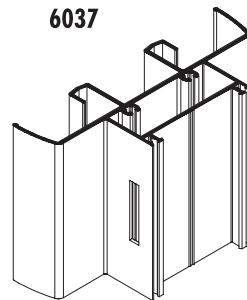
**Mecanizado marco para salida de agua**

6037



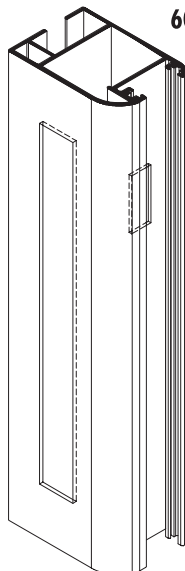
**Mecanizado de marco para caja de agua**

6037



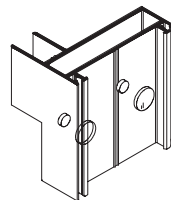
**Mecanizado parantes para cierre**

6034  
6071



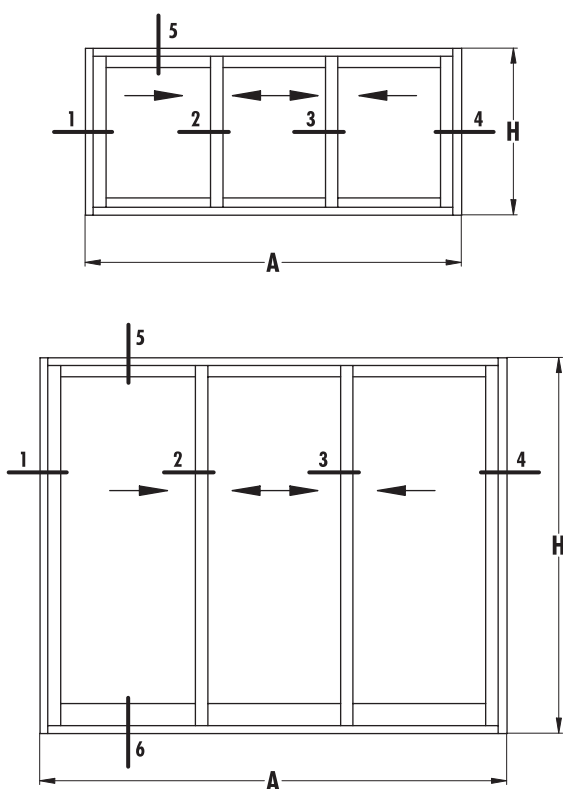
**Mecanizado jambas de marco para encastre de umbral y dintel**

6036



**Observaciones**

Tanto las dimensiones como los pesos se rigen de acuerdo a las tolerancias de Aluar. Los pesos consignados son estimados. La empresa se reserva el derecho de modificar total o parcialmente las especificaciones contenidas en este catálogo, sin previo aviso.



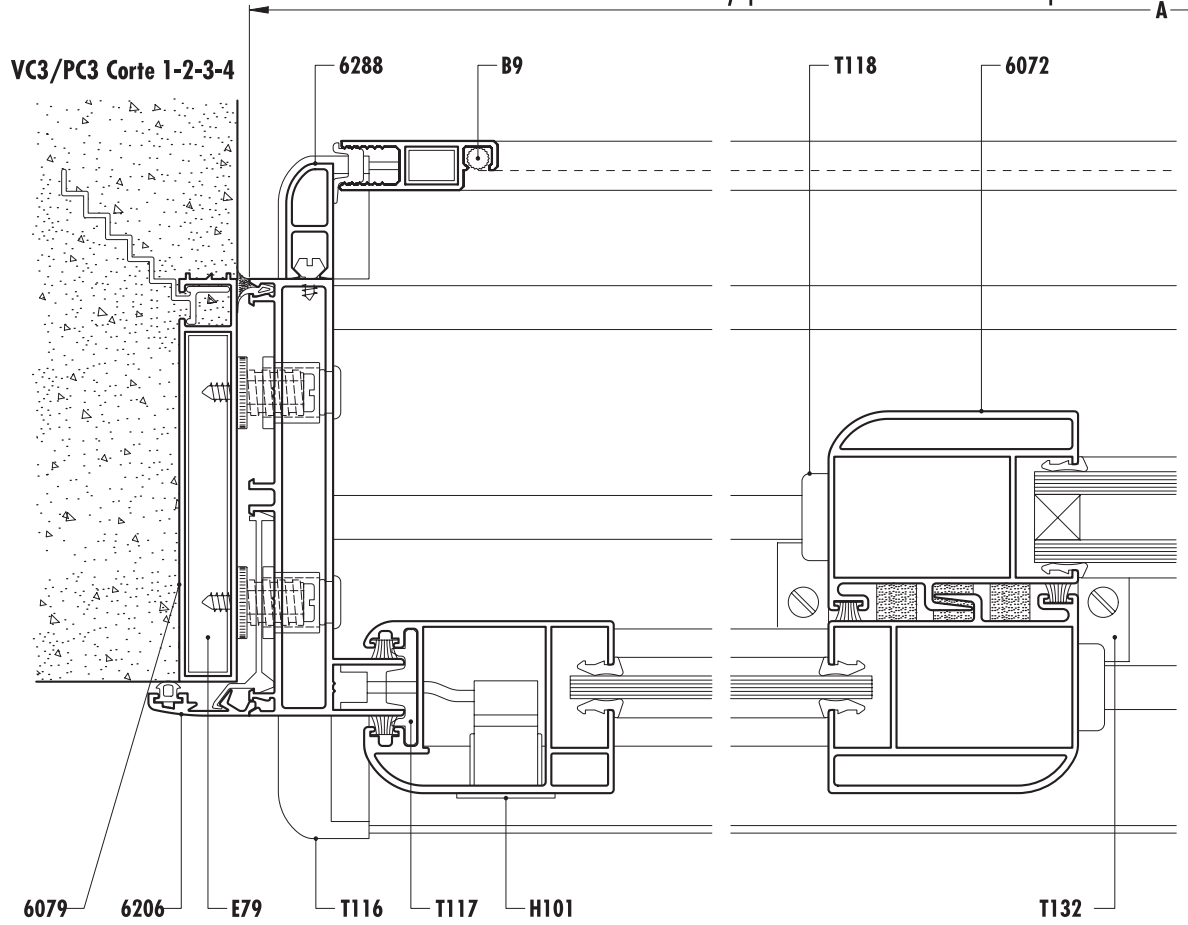
**VC3 Ventana corrediza de tres hojas**  
**PC3 Puerta corrediza de tres hojas**

### Dimensiones de corte de perfiles

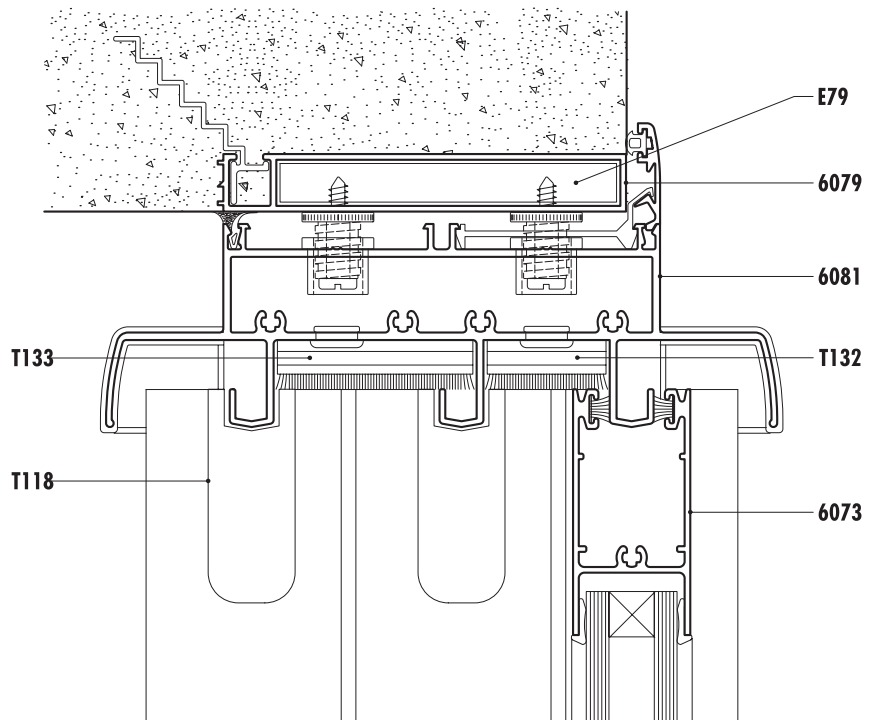
| VC3 | PC3 | PERFIL<br>vidrio simple | DVH  | Descripción                        | medida    | corte |
|-----|-----|-------------------------|------|------------------------------------|-----------|-------|
| 2   |     | 6079                    |      | jambas premarco                    | H+37      | 45-45 |
| 2   |     | 6079                    |      | dintel y umbral premarco           | A+37      | 45-45 |
| 2   |     | 6206                    |      | jambas tapa premarco               | H+54      | 45-45 |
| 2   |     | 6206                    |      | dintel y umbral tapa premarco      | A+54      | 45-45 |
|     | 2   | 6206                    |      | jambas tapa premarco               | (*)       | 45-90 |
|     | 1   | 6206                    |      | dintel tapa premarco               | A+54      | 45-45 |
| 2   | 2   | 6080                    |      | jambas marco                       | H         | 90-90 |
| 2   | 2   | 6081                    |      | umbral y dintel marco              | A-47      | 90-90 |
| 2   | 2   | 6034                    | 6071 | parante lateral hoja               | H-88      | 90-90 |
| 3   | 3   | 6035                    | 6072 | parante central hoja               | H-88      | 90-90 |
| 1   | 1   | 6083                    | 6082 | parante central tercer hoja        | H-88      | 90-90 |
| 4   | 2   | 6061                    | 6073 | zócalo y cabezal (hojas laterales) | (A/3)+7   | 90-90 |
| 2   | 1   | 6061                    | 6073 | zócalo y cabezal (hoja central)    | (A/3)+21  | 90-90 |
|     | 2   | 6062                    | 6074 | zócalo alto (hojas laterales)      | (A/3)+7   | 90-90 |
|     | 1   | 6062                    | 6074 | zócalo alto (hoja central)         | (A/3)+21  | 90-90 |
|     | 3   | 5996                    | 5997 | travesaño hoja                     | (A/3)-75  | 90-90 |
| 2   |     | 6255                    |      | jambas mosquitero                  | H-98      | 45-45 |
| 2   |     | 6255                    |      | zócalo y cabezal mosquitero        | (2A/3)-12 | 45-45 |
|     | 2   | 6038                    |      | jambas mosquitero                  | H-98      | 45-45 |
|     | 2   | 6038                    |      | zócalo y cabezal mosquitero        | (2A/3)-12 | 45-45 |
|     | 1   | 6265                    |      | travesaño mosquitero               | (2A/3)-78 | 90-90 |
|     | 2   | 6039                    |      | tope mosquitero                    | H-111     | 90-90 |

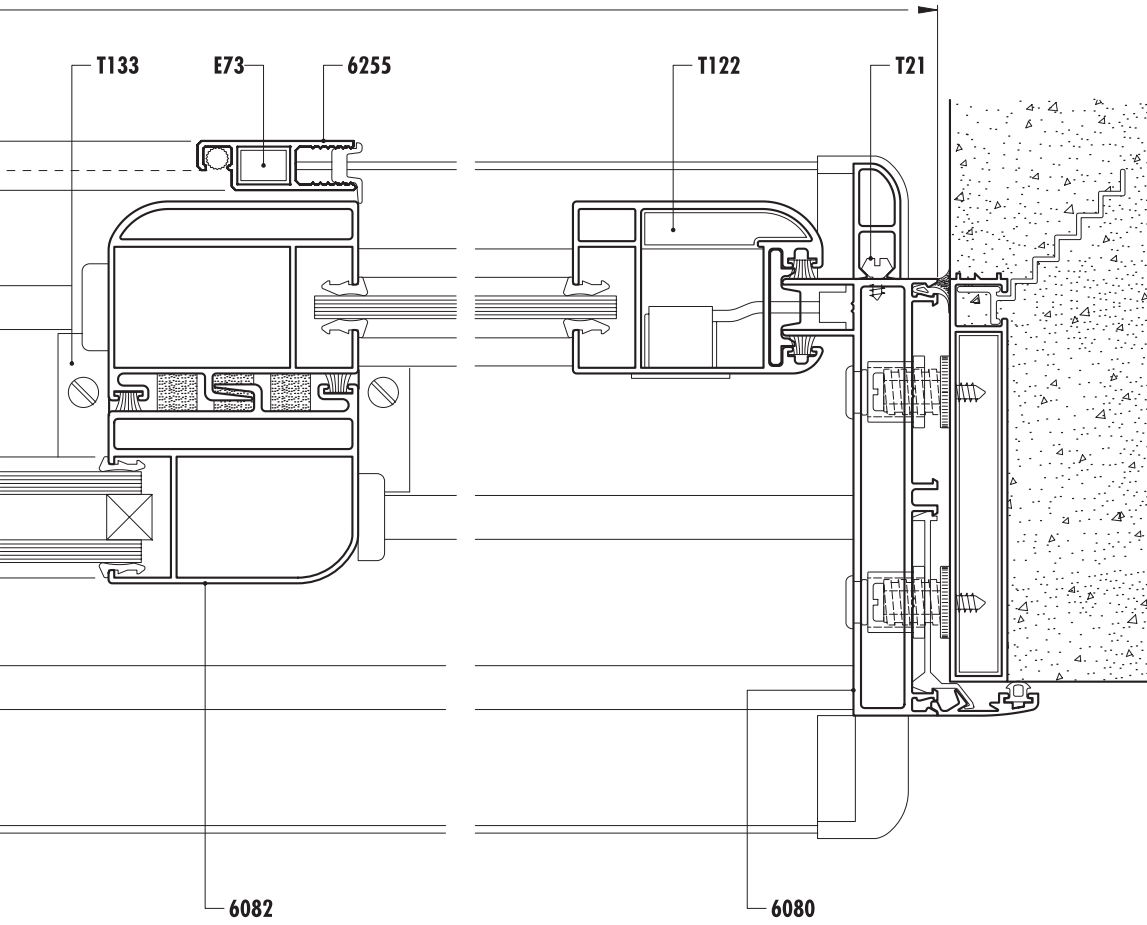
(\*) según nivel de piso terminado



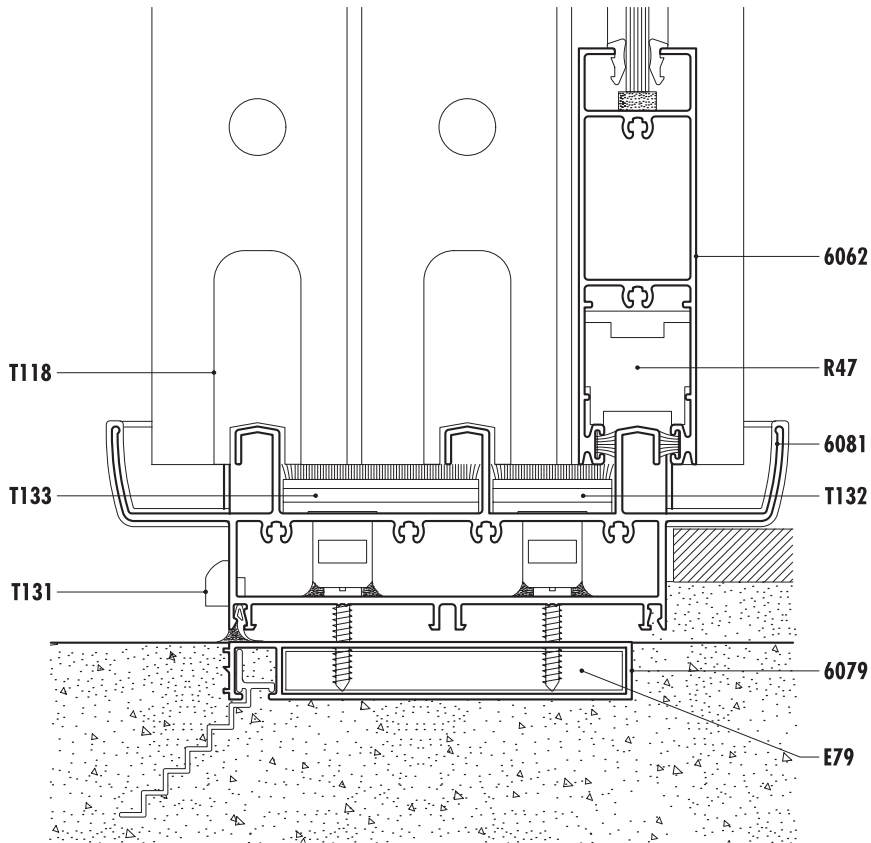


**VC3/PC3 Corte 5**





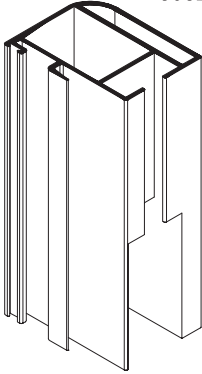
**VC3 Corte 6**



ESCALA 1:2

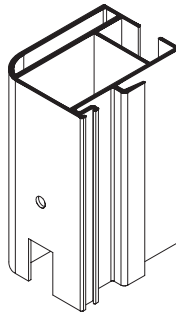
**Mecanizado parantes para zócalo y cabezal**

6034 6035  
6071 6072  
6082 6083



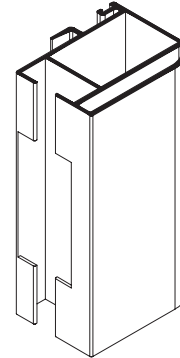
**Mecanizado parantes para pasaje de guías y agujero de armado**

6034 6035  
6071 6072  
6082 6083



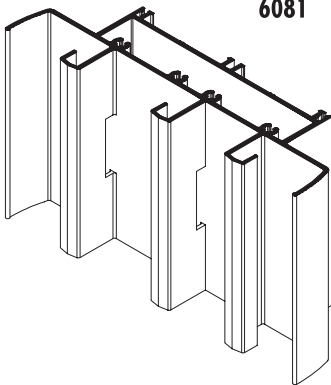
**Mecanizado parantes para travesaños**

6034 6035  
6071 6072  
6082 6083



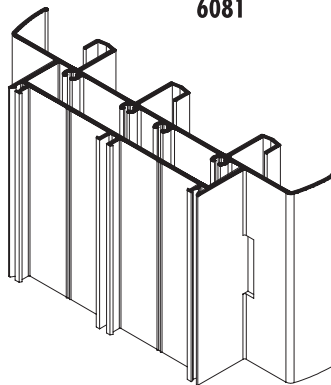
**Mecanizado guías de marco**

6081



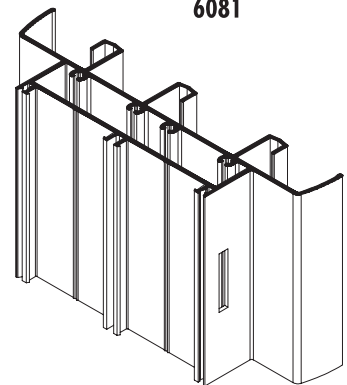
**Mecanizado marco para salida de agua**

6081



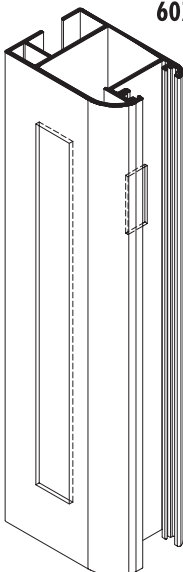
**Mecanizado de marco para caja de agua**

6081



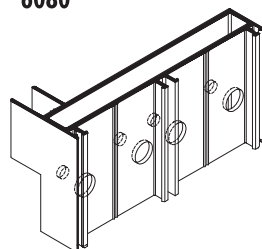
**Mecanizado parantes para cierre**

6034  
6071



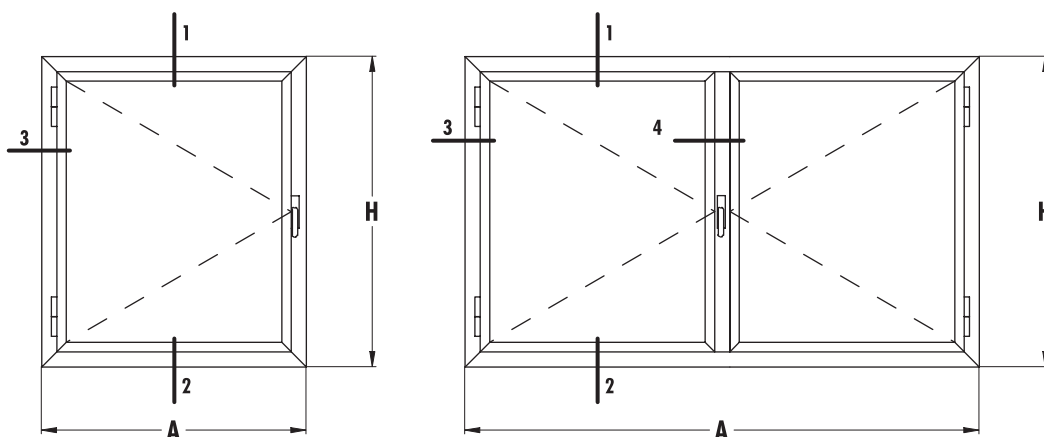
**Mecanizado jambas de marco para encastre de umbral y dintel**

6080



**Observaciones**

Tanto las dimensiones como los pesos se rigen de acuerdo a las tolerancias de Aluar. Los pesos consignados son estimados. La empresa se reserva el derecho de modificar total o parcialmente las especificaciones contenidas en este catálogo, sin previo aviso.

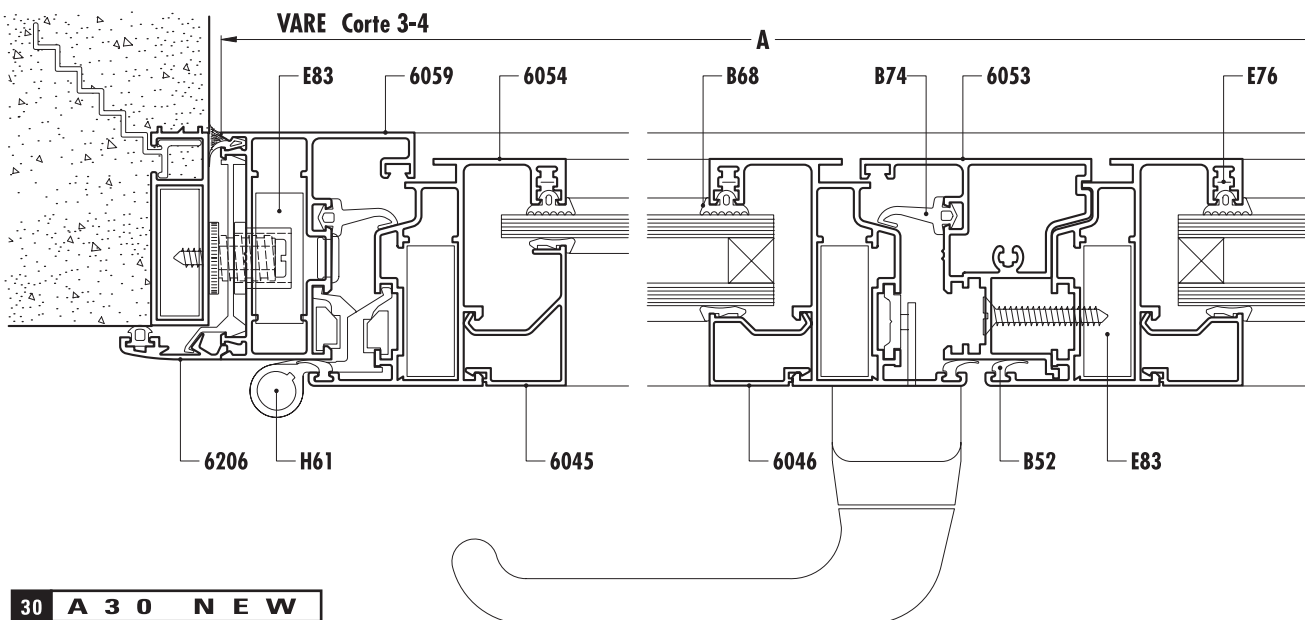
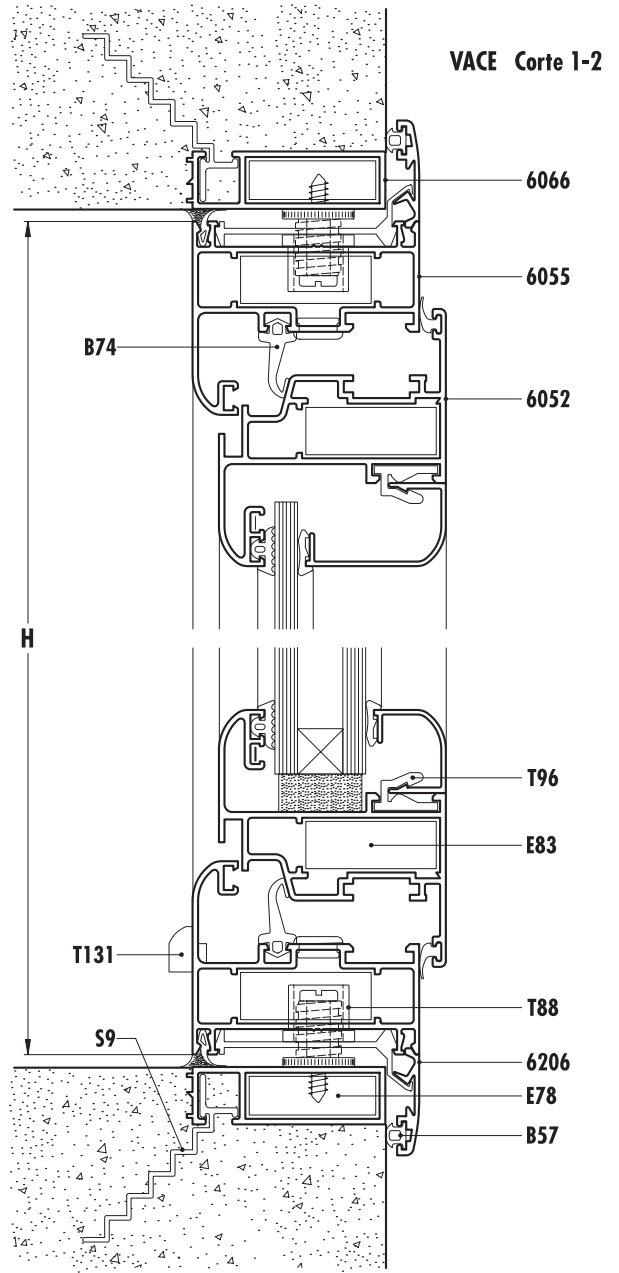
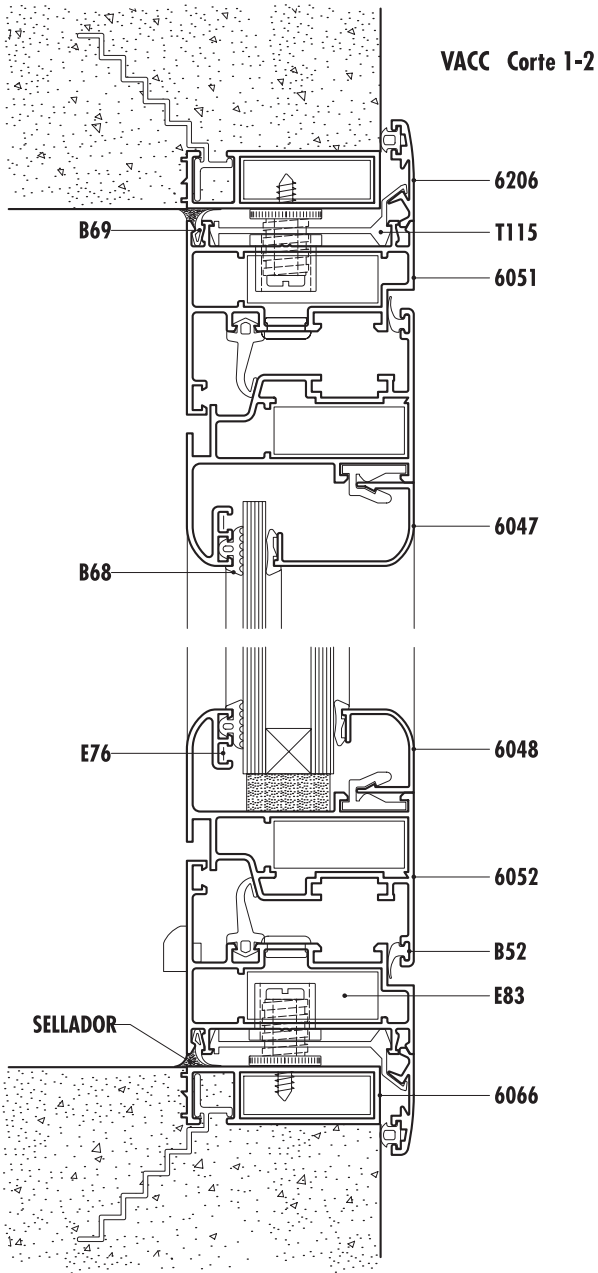


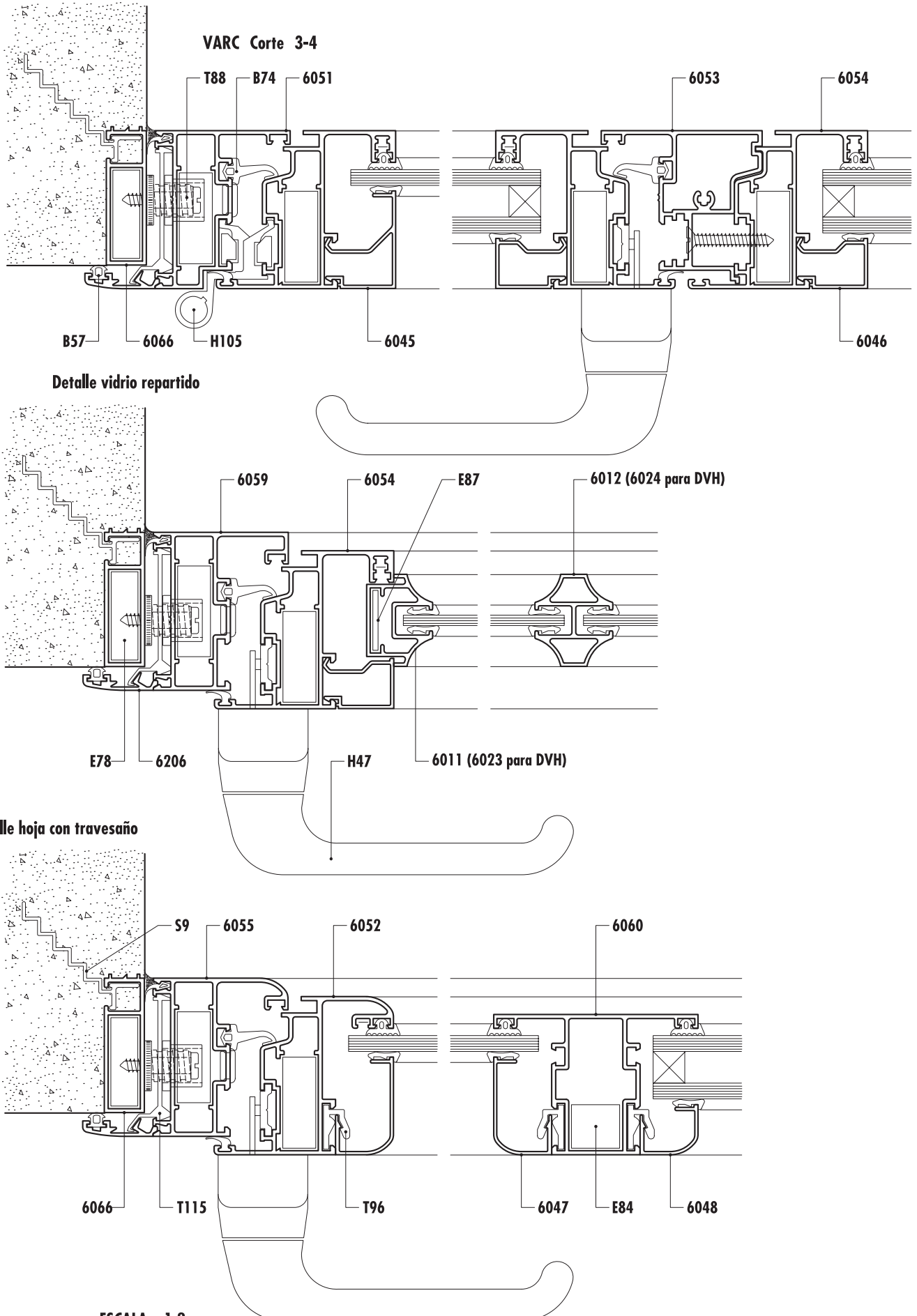
**VACC** ventana de abrir borde curvo hoja coplanar  
**VACE** ventana de abrir borde curvo hoja escalonada  
**VARC** ventana de abrir borde recto hoja coplanar  
**VARE** ventana de abrir borde recto hoja escalonada

### Dimensiones de corte de perfiles

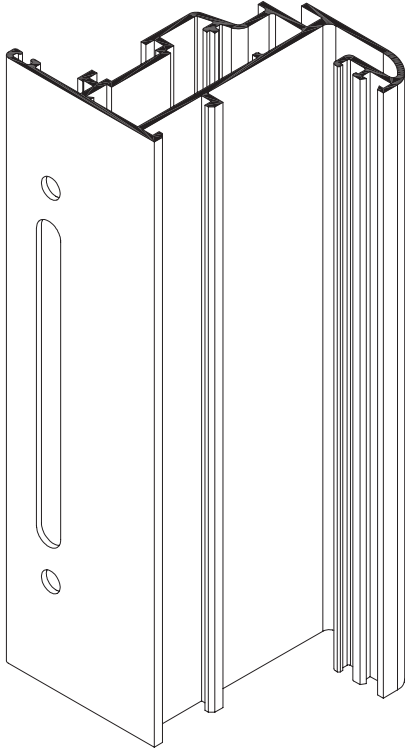
| VENTANA DE 1 HOJA |      |      |      | VENTANA DE 2 HOJAS |      |      |      | PERFIL   |      | Descripción                   | medida   | corte |
|-------------------|------|------|------|--------------------|------|------|------|----------|------|-------------------------------|----------|-------|
| VACC              | VACR | VAEC | VAER | VACC               | VACR | VAEC | VAER | v.simple | DVH  |                               |          |       |
| 2                 | 2    | 2    | 2    | 2                  | 2    | 2    | 2    | 6066     |      | jambas premarco               | H+37     | 45-45 |
| 2                 | 2    | 2    | 2    | 2                  | 2    | 2    | 2    | 6066     |      | dintel y umbral premarco      | A+37     | 45-45 |
| 2                 | 2    | 2    | 2    | 2                  | 2    | 2    | 2    | 6206     |      | jambas tapa premarco          | H+54     | 45-45 |
| 2                 | 2    | 2    | 2    | 2                  | 2    | 2    | 2    | 6206     |      | dintel y umbral tapa premarco | A+54     | 45-45 |
| 2                 | 2    |      |      | 2                  | 2    |      |      | 6051     |      | jambas marco                  | H        | 45-45 |
| 2                 | 2    |      |      | 2                  | 2    |      |      | 6051     |      | umbral y dintel marco         | A        | 45-45 |
|                   |      | 2    |      |                    |      | 2    |      | 6055     |      | jambas marco                  | H        | 45-45 |
|                   |      | 2    |      |                    |      | 2    |      | 6055     |      | umbral y dintel marco         | A        | 45-45 |
|                   |      |      | 2    |                    |      |      | 2    | 6059     |      | jambas marco                  | H        | 45-45 |
|                   |      |      | 2    |                    |      |      | 2    | 6059     |      | umbral y dintel marco         | A        | 45-45 |
| 2                 |      | 2    |      | 4                  |      | 4    |      | 6052     |      | jambas hoja                   | H+47     | 45-45 |
| 2                 |      | 2    |      |                    |      |      |      | 6052     |      | zócalo y cabezal hoja         | A+47     | 45-45 |
|                   |      |      |      | 4                  |      | 4    |      | 6052     |      | zócalo y cabezal hoja         | (A/2)-26 | 45-45 |
|                   | 2    |      | 2    |                    | 4    |      | 4    | 6054     |      | jambas hoja                   | H+47     | 45-45 |
|                   | 2    |      | 2    |                    |      |      |      | 6054     |      | zócalo y cabezal hoja         | A+47     | 45-45 |
|                   |      |      |      |                    | 4    |      | 4    | 6055     |      | zócalo y cabezal hoja         | (A/2)-26 | 45-45 |
|                   |      |      |      | 1                  | 1    | 1    | 1    | 6053     |      | encuentro central             | H-112    | 90-90 |
| 4                 |      | 4    |      | 8                  |      | 8    |      | 6047     | 6048 | contravidrio curvo            | *        | 45-45 |
|                   | 4    |      | 4    |                    | 8    |      | 8    | 6045     | 6046 | contravidrio recto            | *        | 90-90 |

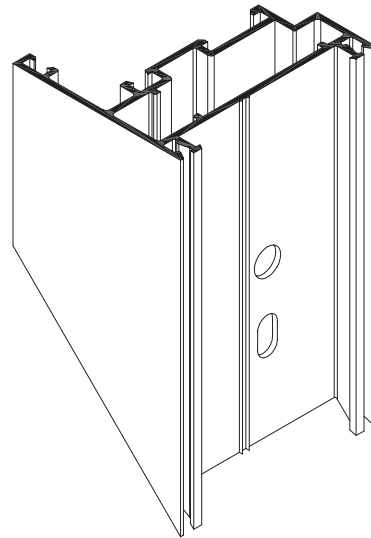
(\*)Replantear en abertura armada

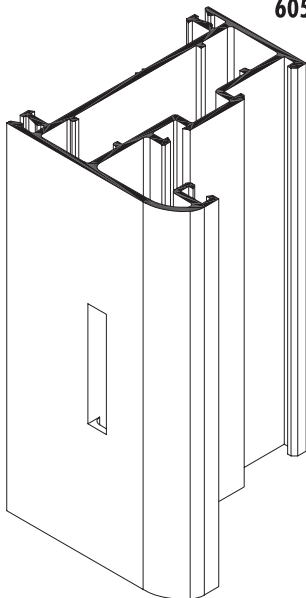


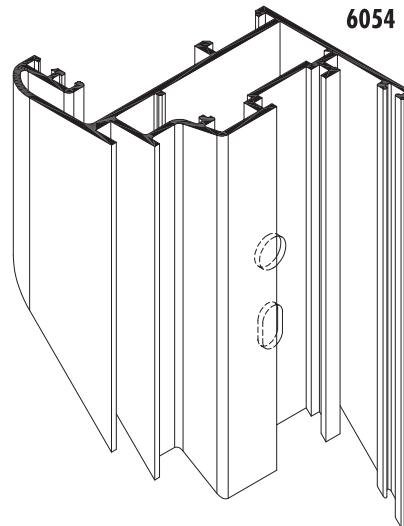


**Mecanizado para colocación  
de falleba**

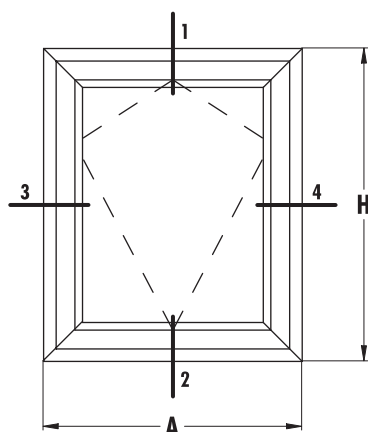
 6052  
 6054

**Mecanizado de marco para  
escuadra**

 6051  
 6055  
 6059

**Mecanizado de marco para  
descarga de agua**

 6055  
 6059  
 6051

**Mecanizado de hoja para  
escuadra**

 6052  
 6054

**Observaciones:**

Tanto las dimensiones como los pesos se rigen de acuerdo a las tolerancias de Aluar. Los pesos consignados son estimados. La empresa se reserva el derecho de modificar total o parcialmente las especificaciones contenidas en este catálogo, sin previo aviso.



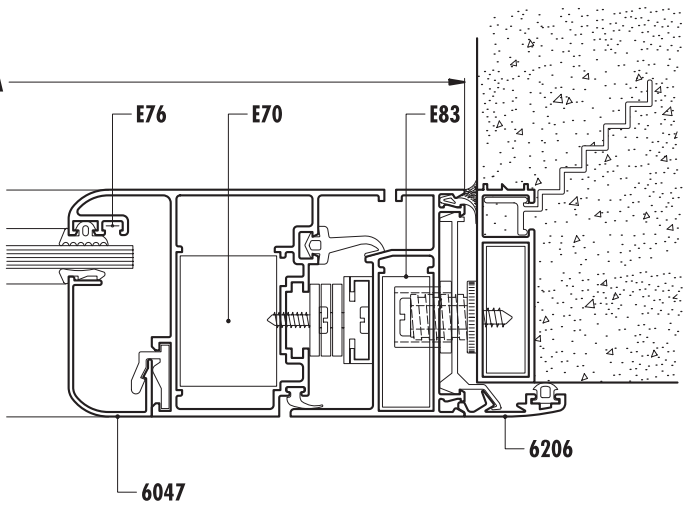
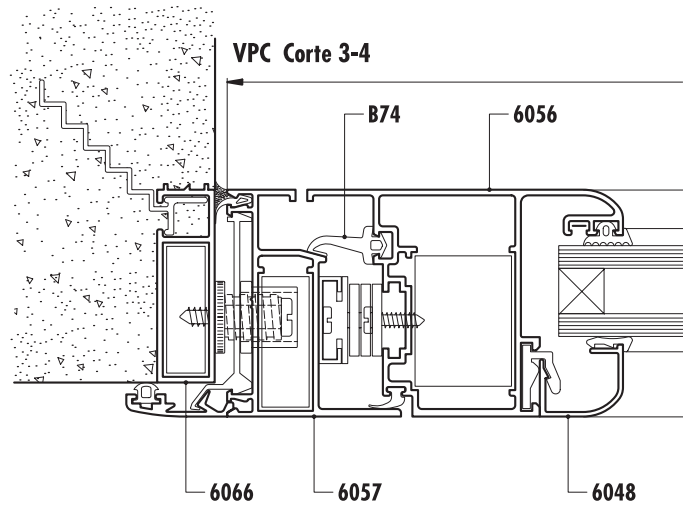
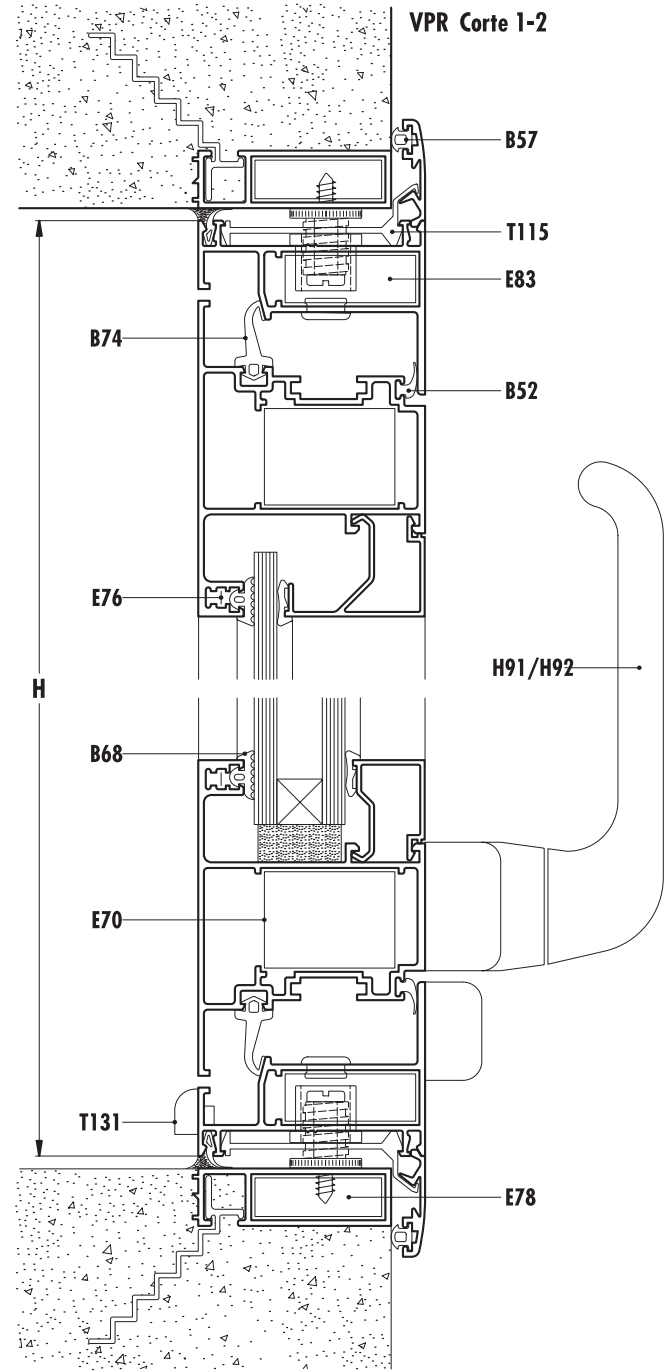
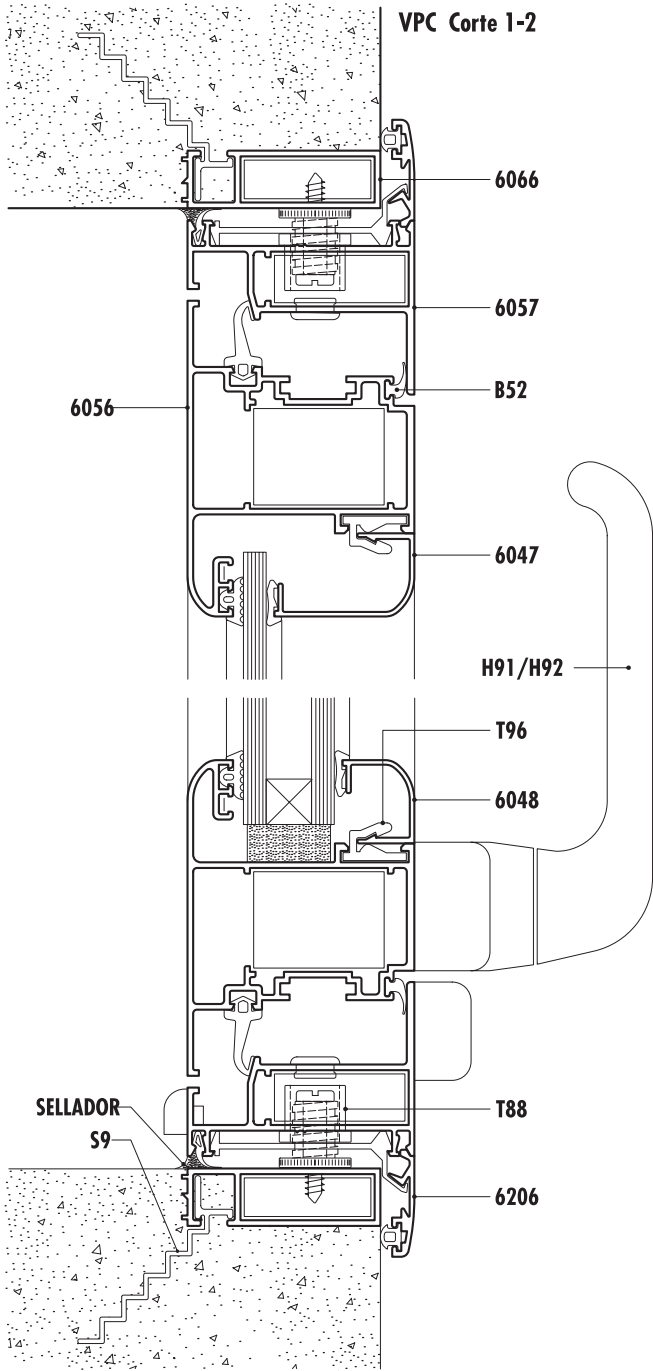
**VPC Ventana proyectante borde curvo**  
**VPR Ventana proyectante borde recto**

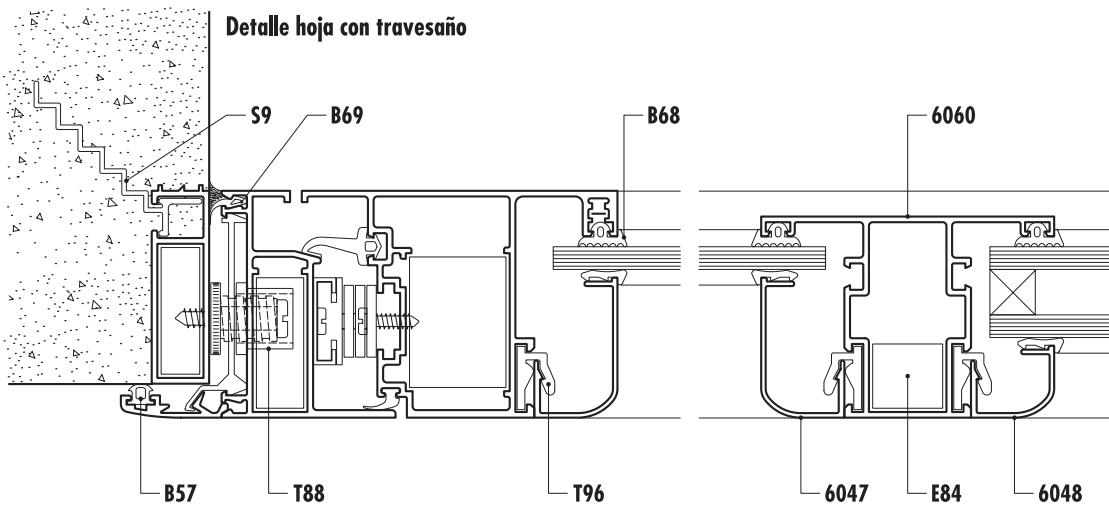
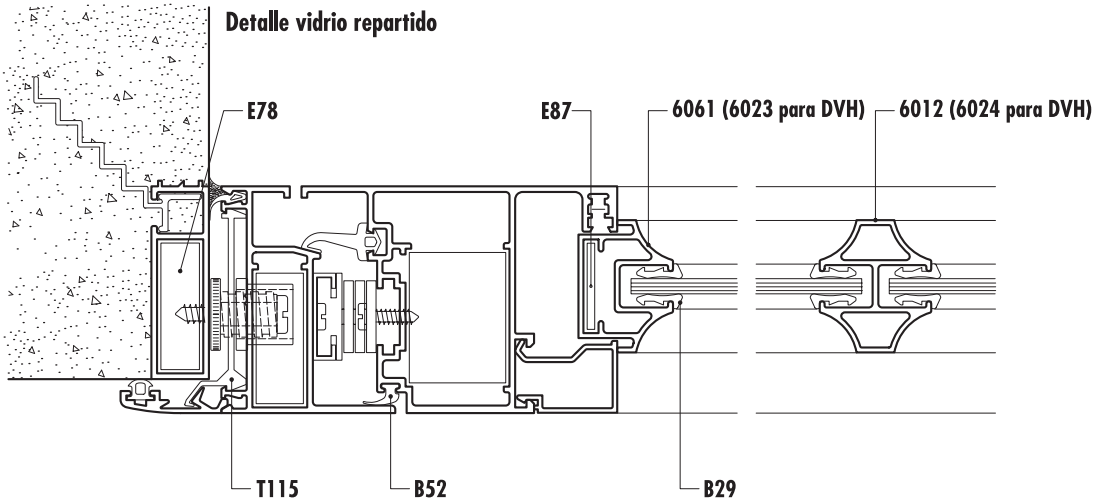
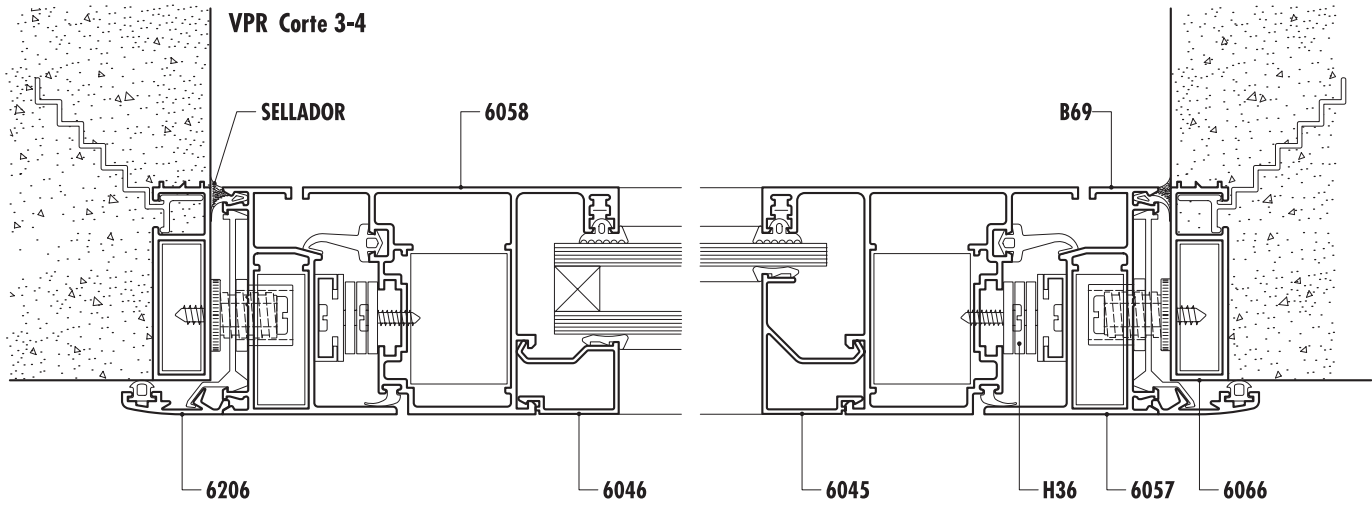
### Dimensiones de corte de perfiles

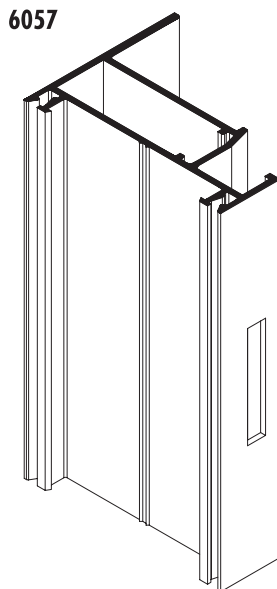
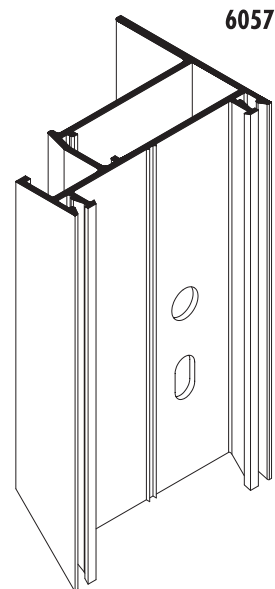
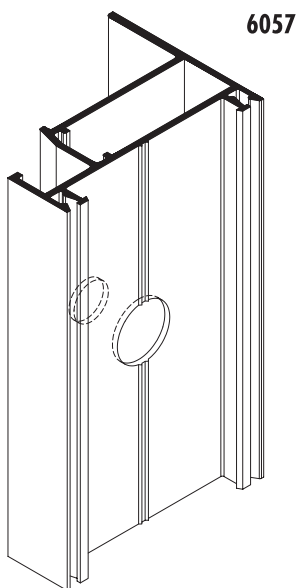
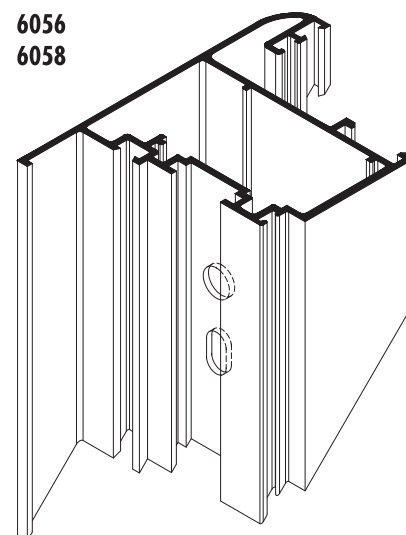
| VCP | VPR | PERFIL<br>vidrio simple | DVH  | Descripción                | medida | corte |
|-----|-----|-------------------------|------|----------------------------|--------|-------|
| 2   | 2   | 6066                    |      | jambas premarco            | H+37   | 45-45 |
| 2   | 2   | 6066                    |      | dintel y umbral premarco   | A+37   | 45-45 |
| 2   | 2   | 6206                    |      | jambas tapa premarco       | H+54   | 45-45 |
| 2   | 2   | 6206                    |      | dintel y umbral tapa prem. | A+54   | 45-45 |
| 2   | 2   | 6057                    |      | jambas marco               | H      | 45-45 |
| 2   | 2   | 6057                    |      | umbral y dintel marco      | A      | 45-45 |
| 2   |     | 6056                    |      | jambas hoja                | H-43   | 45-45 |
| 2   |     | 6056                    |      | zócalo y cabezal hoja      | A-43   | 45-45 |
|     | 2   | 6058                    |      | jambas hoja                | H-43   | 45-45 |
|     | 2   | 6058                    |      | zócalo y cabezal hoja      | A-43   | 45-45 |
| 4   |     | 6047                    | 6048 | contravidrio curvo         | *      | 45-45 |
|     | 4   | 6045                    | 6046 | contravidrio recto         | *      | 90-90 |

(\*)Replantear en abertura armada

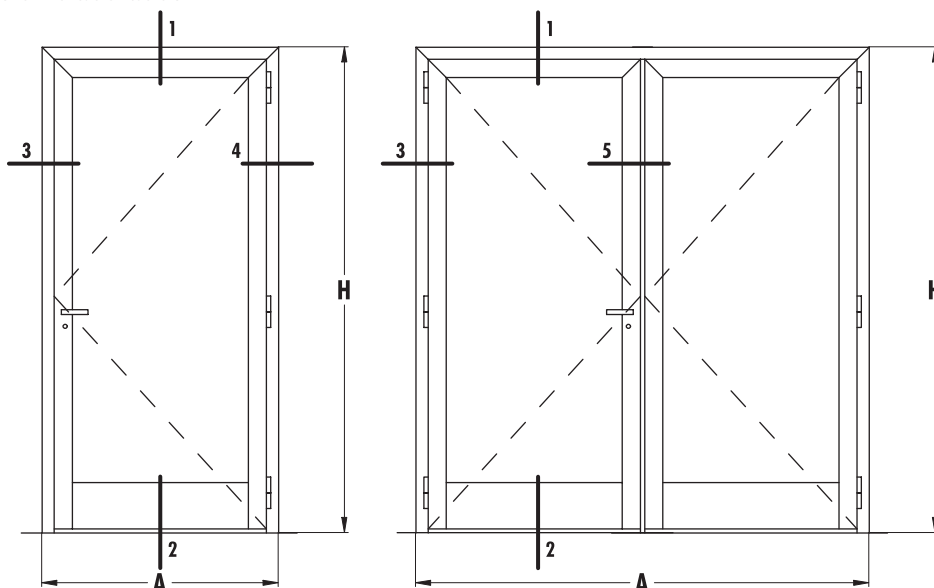






**Mecanizado de marco para  
 descarga de agua**

**Mecanizado de marco para  
 escuadra**

**Mecanizado para taco  
 regulador**

**Mecanizado de hoja para  
 escuadra**

**Observaciones:**

Tanto las dimensiones como los pesos se rigen de acuerdo a las tolerancias de Aluar. Los pesos consignados son estimados. La empresa se reserva el derecho de modificar total o parcialmente las especificaciones contenidas en este catálogo, sin previo aviso.



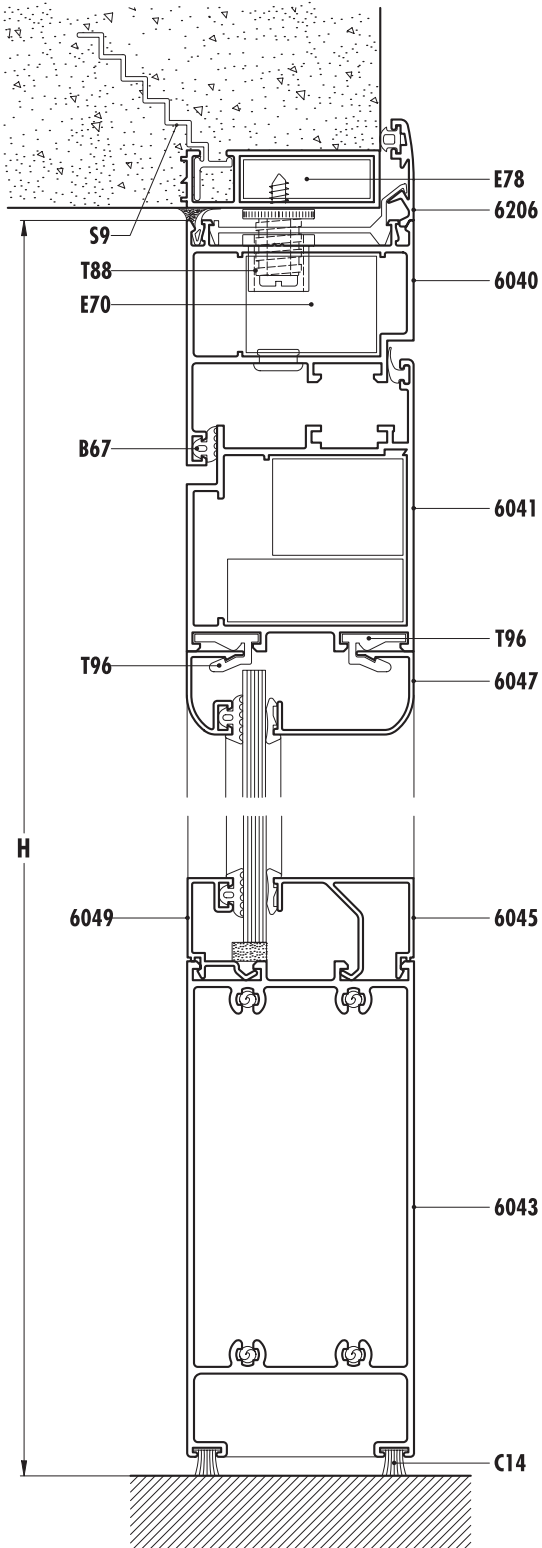
- PRCC** Puerta de rebatir borde curvo hoja coplanar  
**PRCE** Puerta de rebatir borde curvo hoja escalonada  
**PRRC** Puerta de rebatir borde recto hoja coplanar  
**PRRE** Puerta de rebatir borde recto hoja escalonada

**Dimensiones de corte de perfiles**

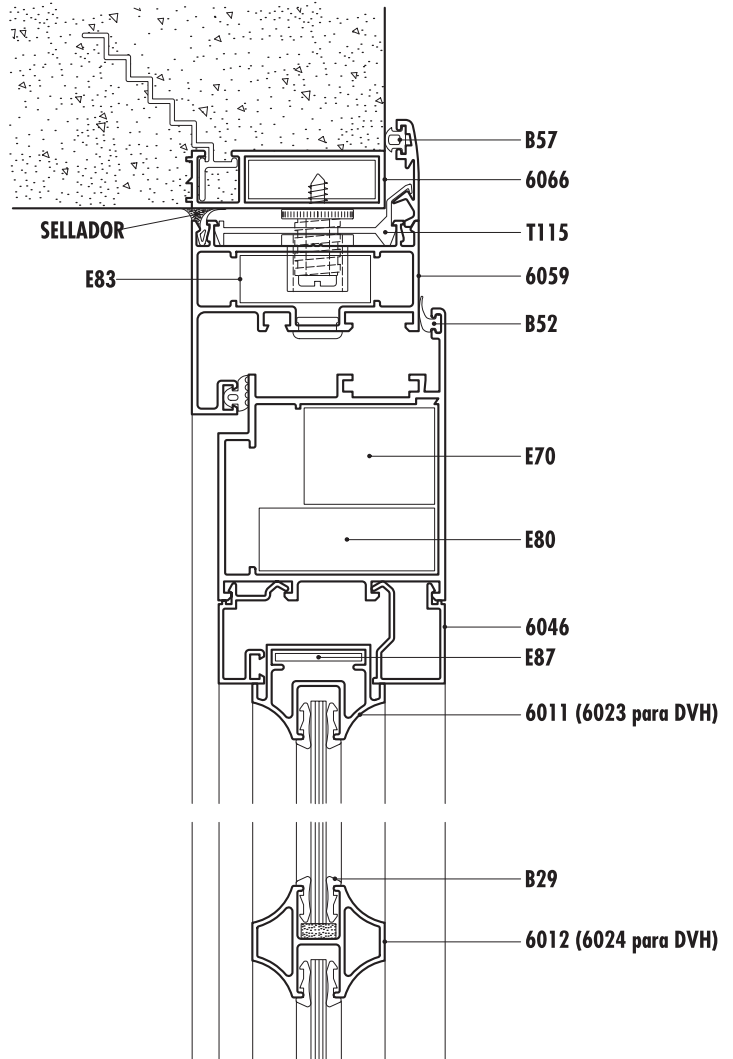
| PUERTA DE 1 HOJA |      |      |      | PUERTA DE 2 HOJAS |      |      |      | PERFIL   |      | Descripción                 | medida    | corte |
|------------------|------|------|------|-------------------|------|------|------|----------|------|-----------------------------|-----------|-------|
| PRCC             | PRCR | PREC | PRER | PRCC              | PRCR | PREC | PRER | v.simple | DVH  |                             |           |       |
| 2                | 2    | 2    | 2    | 2                 | 2    | 2    | 2    | 6066     |      | jambas premarco             | H+19      | 45-90 |
| 1                | 1    | 1    | 1    | 1                 | 1    | 1    | 1    | 6066     |      | dintel premarco             | A+37      | 45-45 |
| 2                | 2    | 2    | 2    | 2                 | 2    | 2    | 2    | 6206     |      | jambas tapa premarco        | H+27      | 45-90 |
| 1                | 1    | 1    | 1    | 1                 | 1    | 1    | 1    | 6206     |      | dintel tapa premarco        | A+54      | 45-45 |
| 2                | 2    |      |      | 2                 | 2    |      |      | 6040     |      | jambas marco                | H         | 45-90 |
| 1                | 1    |      |      | 1                 | 1    |      |      | 6040     |      | dintel marco                | A         | 45-45 |
|                  |      | 2    |      |                   |      | 2    |      | 6055     |      | jambas marco                | H         | 45-90 |
|                  |      | 1    |      |                   |      | 1    |      | 6055     |      | dintel marco                | A         | 45-45 |
|                  |      |      | 2    |                   |      |      | 2    | 6059     |      | jambas marco                | H         | 45-90 |
|                  |      |      | 1    |                   |      |      | 1    | 6059     |      | dintel marco                | A         | 45-45 |
| 2                | 2    |      |      | 4                 | 4    |      |      | 6041     |      | jambas hoja                 | H-42      | 45-90 |
| 1                | 1    |      |      |                   |      |      |      | 6041     |      | cabezal hoja                | A-74      | 45-45 |
| 1                | 1    |      |      |                   |      |      |      | 6043     |      | zócalo alto hoja            | A-228     | 90-90 |
| 1                | 1    |      |      |                   |      |      |      | 6042     |      | travesaño hoja (opcional)   | A-228     | 90-90 |
|                  |      |      |      | 2                 | 2    |      |      | 6041     |      | cabezal hoja                | (A/2)-40  | 45-45 |
|                  |      |      |      | 2                 | 2    |      |      | 6043     |      | zócalo alto hoja            | (A/2)-193 | 90-90 |
|                  |      |      |      | 2                 | 2    |      |      | 6042     |      | travesaño hoja (opcional)   | (A/2)-193 | 90-90 |
|                  |      | 2    | 2    |                   |      | 4    | 4    | 6041     |      | jambas hoja                 | H-29      | 45-90 |
|                  |      | 1    | 1    |                   |      |      |      | 6041     |      | cabezal hoja                | A-47      | 45-45 |
|                  |      | 1    | 1    |                   |      |      |      | 6043     |      | zócalo alto hoja            | A-201     | 90-90 |
|                  |      | 1    | 1    |                   |      |      |      | 6042     |      | travesaño hoja (opcional)   | A-201     | 90-90 |
|                  |      |      |      |                   |      | 2    | 2    | 6041     |      | cabezal hoja                | (A/2)-26  | 45-45 |
|                  |      |      |      |                   |      | 2    | 2    | 6043     |      | zócalo alto hoja            | (A/2)-180 | 90-90 |
|                  |      |      |      |                   |      | 2    | 2    | 6042     |      | travesaño hoja (opcional)   | (A/2)-180 | 90-90 |
|                  |      |      |      | 1                 | 1    |      |      | 6044     |      | encuentro central           | H-75      | 90-90 |
|                  |      |      |      |                   |      | 1    | 1    | 6044     |      | encuentro central           | H-61      | 90-90 |
| 4                |      | 4    |      | 8                 |      | 8    |      | 6050     |      | contravidrio curvo exterior | *         | 45-45 |
|                  | 4    |      | 4    |                   | 8    |      | 8    | 6049     |      | contravidrio recto exterior | *         | 90-90 |
| 4                |      | 4    |      | 8                 |      | 8    |      | 6047     | 6048 | contravidrio curvo          | *         | 45-45 |
|                  | 4    |      | 4    |                   | 8    |      | 8    | 6045     | 6046 | contravidrio recto          | *         | 90-90 |

(\*)Replantear en abertura armada

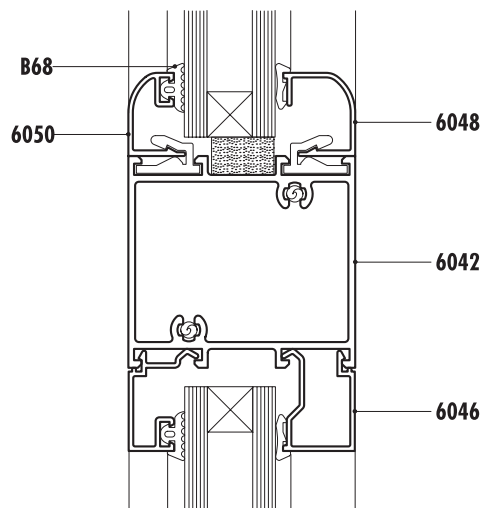
**PRCC Corte 1-2**

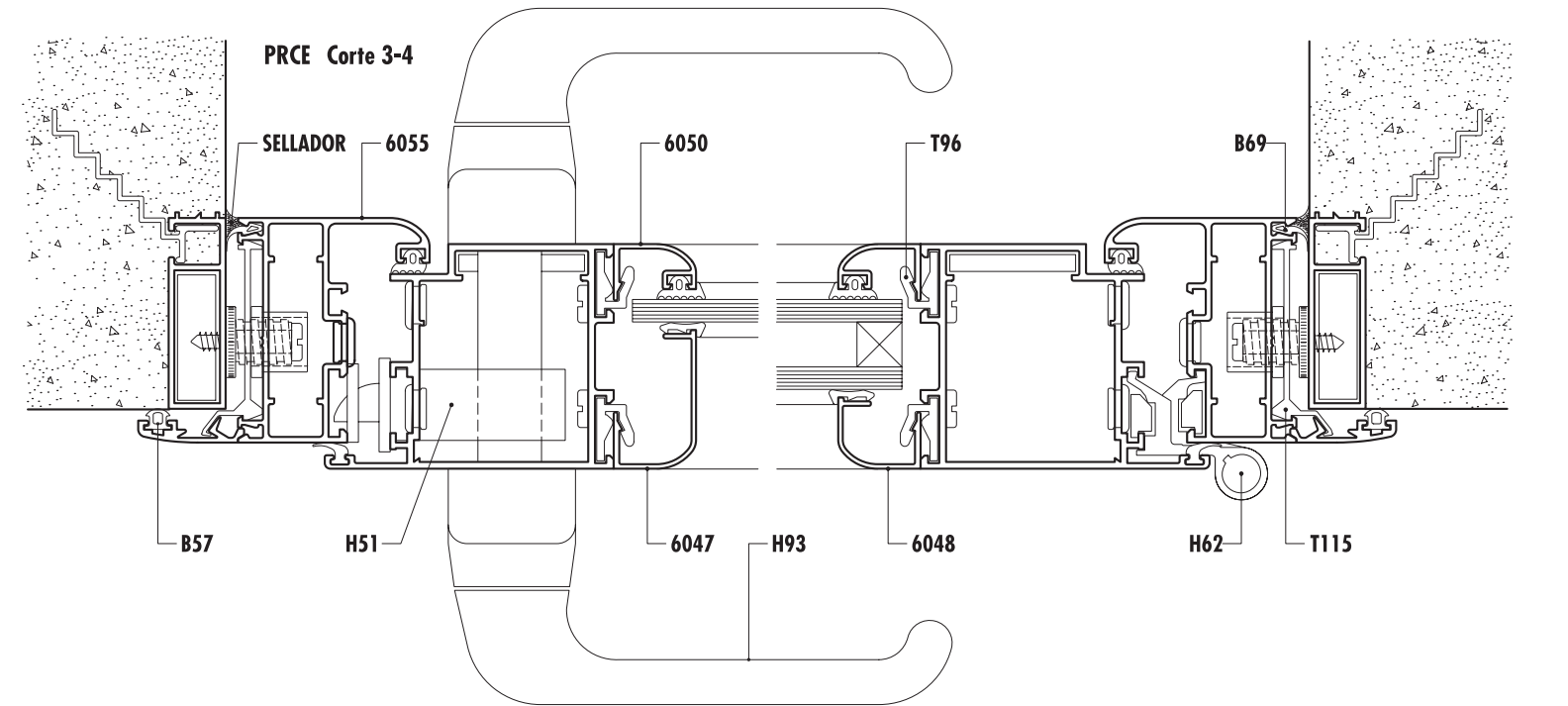
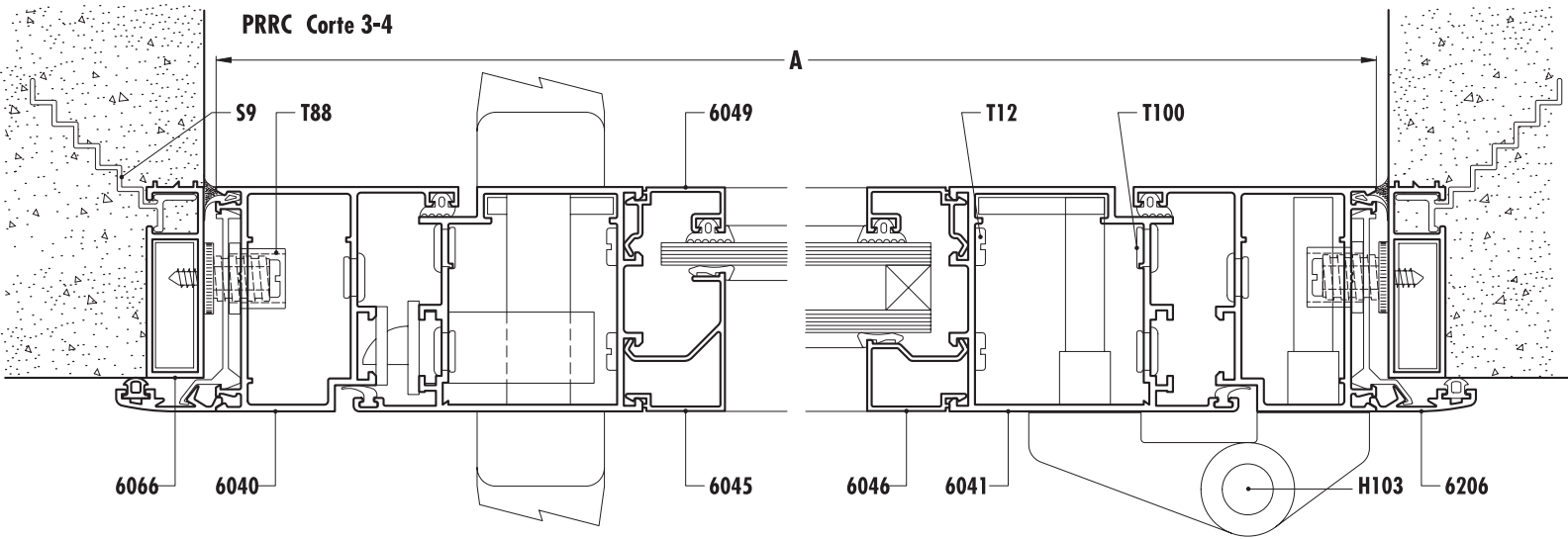


**Detalle vidrio repartido**

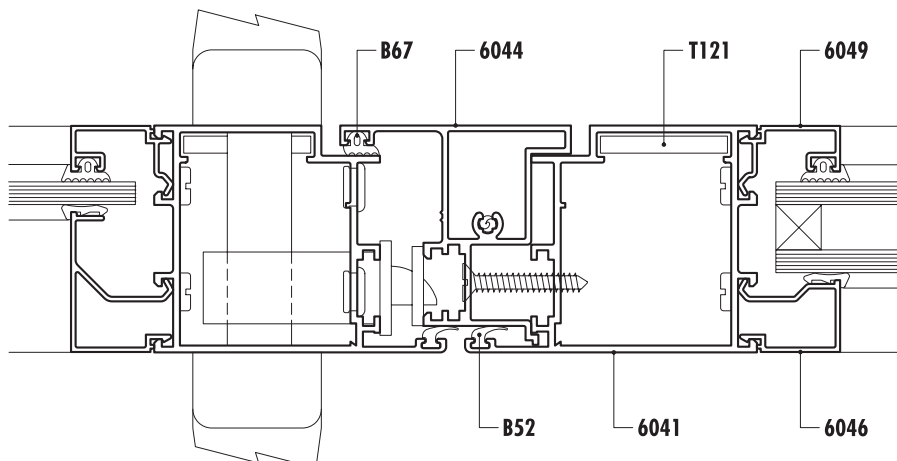


**Detalle travesaño opcional**



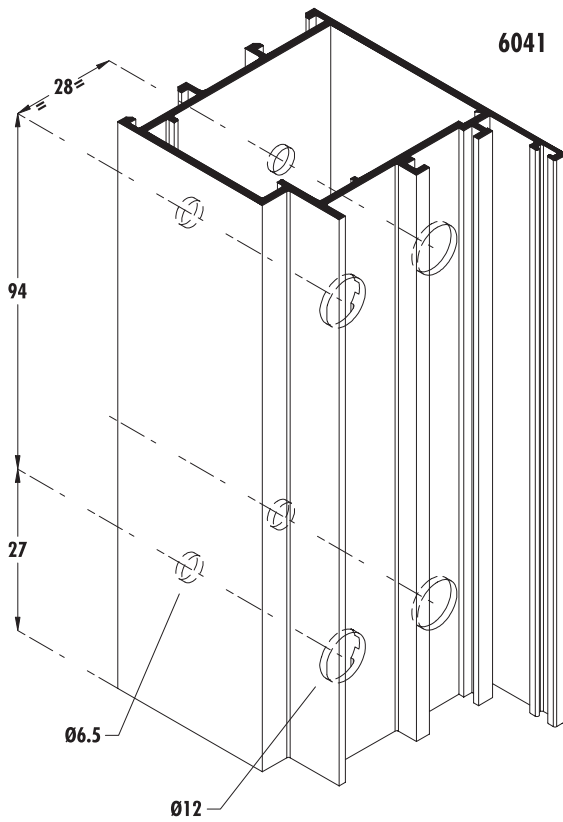


**Detalle encuentro central 2 hojas Corte 5**

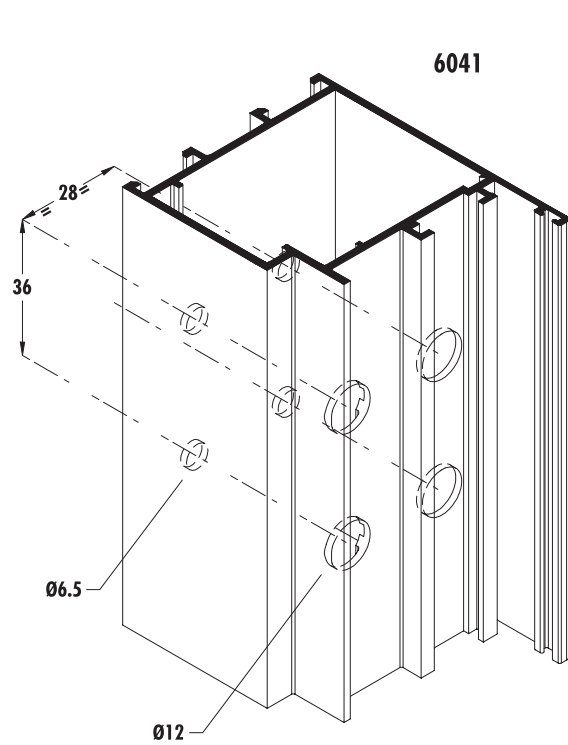


ESCALA 1:2

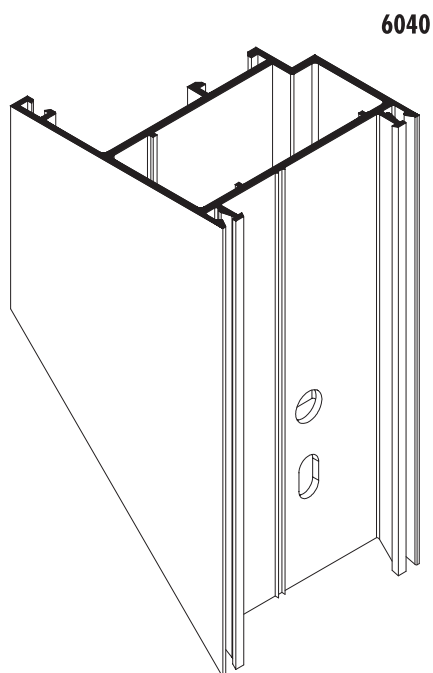
**Mecanizado para colocación  
de zócalo alto**



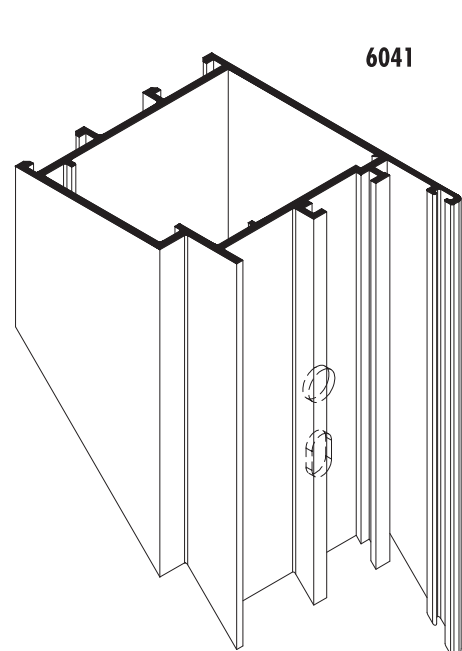
**Mecanizado para colocación  
de travesaño**



**Mecanizado de marco para  
escuadra**

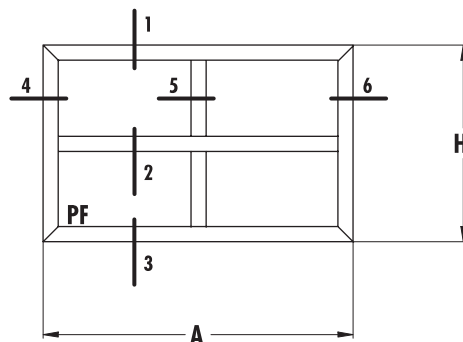


**Mecanizado de hoja para  
escuadra**



**Observaciones:**

Tanto las dimensiones como los pesos se rigen de acuerdo a las tolerancias de Aluar. Los pesos consignados son estimados. La empresa se reserva el derecho de modificar total o parcialmente las especificaciones contenidas en este catálogo, sin previo aviso.



**PFC** Paño fijo borde curvo  
**PFR** Paño fijo borde recto

### Dimensiones de corte de perfiles

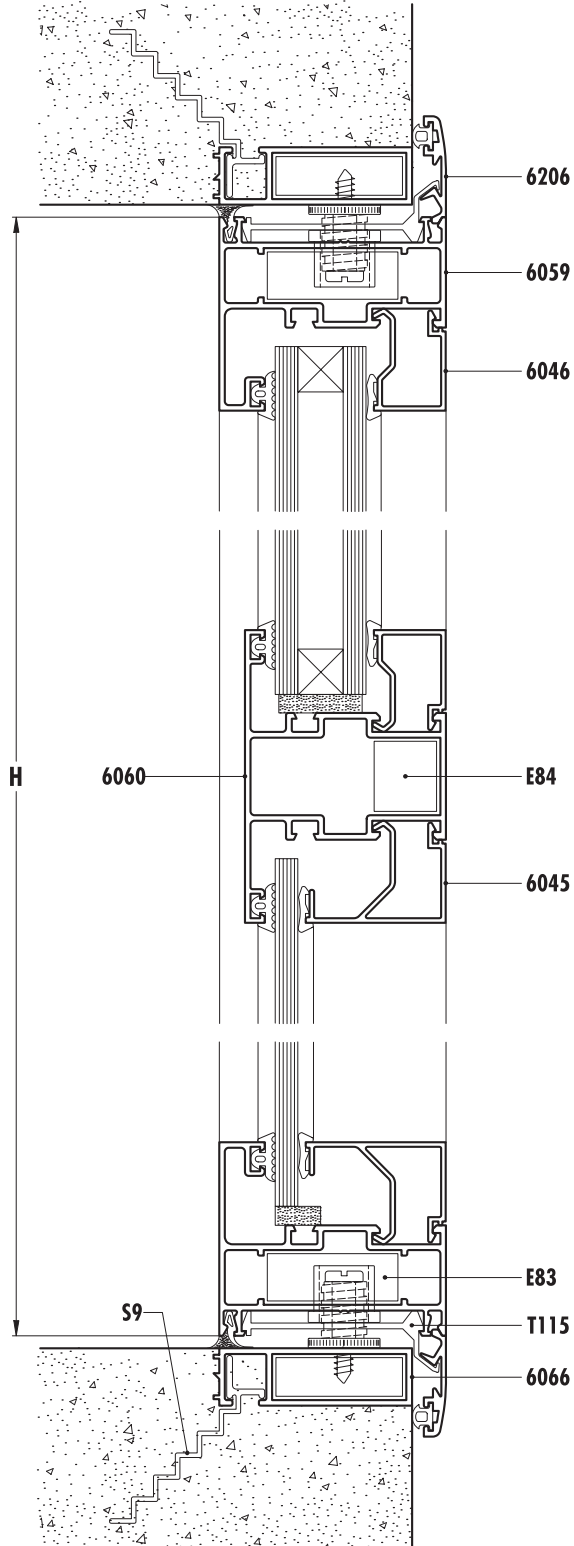
| PFC  | PFR  | PERFIL        |      | Descripción                     | medida | corte |
|------|------|---------------|------|---------------------------------|--------|-------|
|      |      | vidrio simple | DVH  |                                 |        |       |
| 2    | 2    | 6066          |      | jambas premarco                 | H+37   | 45-45 |
| 2    | 2    | 6066          |      | dintel y umbral premarco        | A+37   | 45-45 |
| 2    | 2    | 6206          |      | jambas tapa premarco            | H+54   | 45-45 |
| 2    | 2    | 6206          |      | dintel y umbral tapa premarco   | A+54   | 45-45 |
| 2    |      | 6055          |      | jambas paño fijo                | H      | 45-45 |
| 2    |      | 6055          |      | umbral y dintel paño fijo       | A      | 45-45 |
|      | 2    | 6059          |      | jambas paño fijo                | H      | 45-45 |
|      | 2    | 6059          |      | umbral y dintel paño fijo       | A      | 45-45 |
| (**) |      | 6047          | 6048 | contravidrio curvo              | *      | 45-45 |
|      | (**) | 6045          | 6046 | contravidrio recto              | *      | 90-90 |
|      |      | 6060          |      | travesaño vertical (opcional)   | H-59   | 90-90 |
|      |      | 6060          |      | travesaño horizontal (opcional) | A-59   | 90-90 |

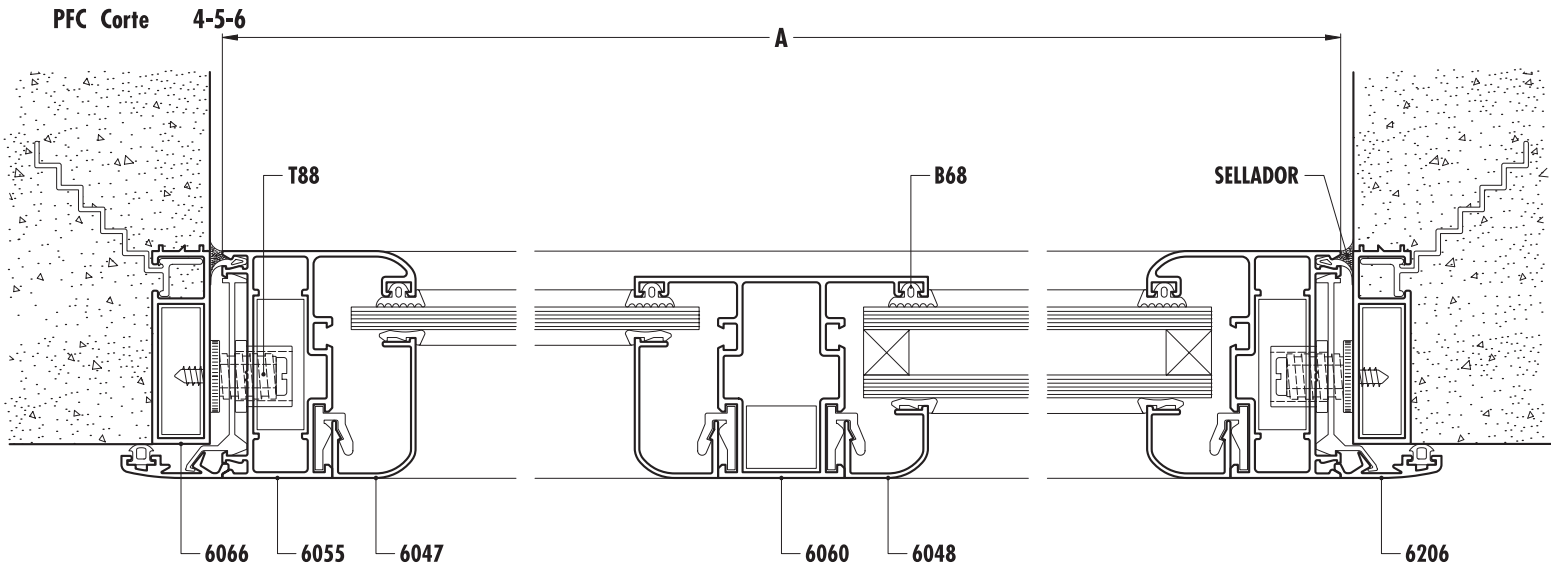
(\*) Replantear en paño armado

(\*\*) Según cantidad de travesaños

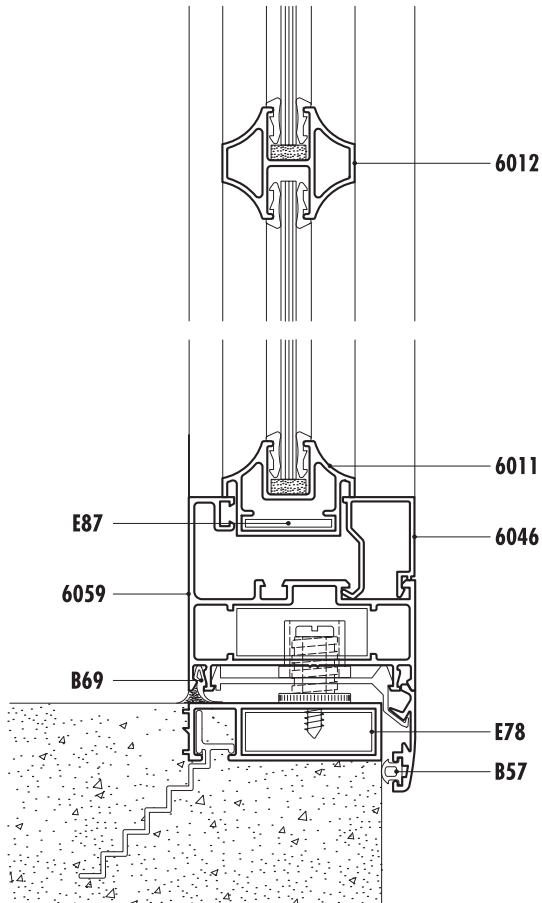


**PFR Corte 1-2-3**

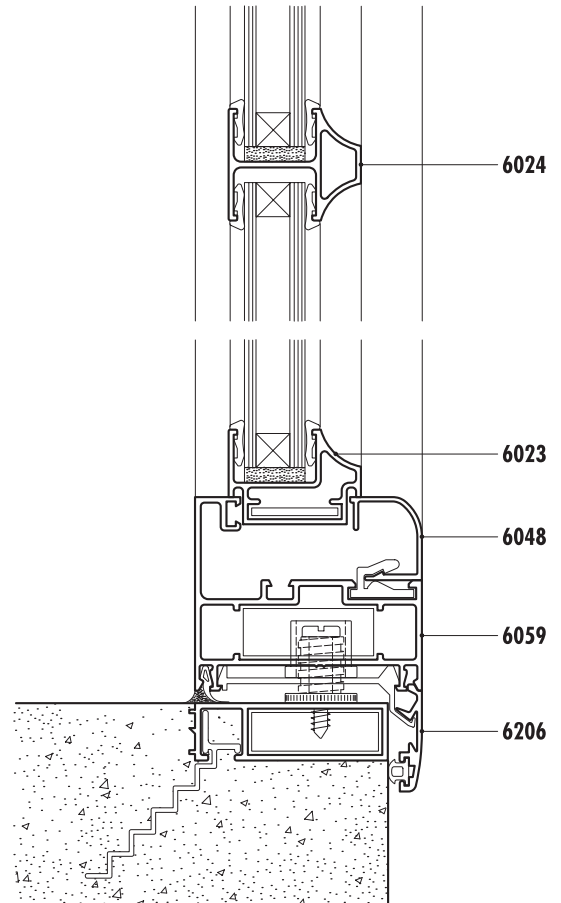




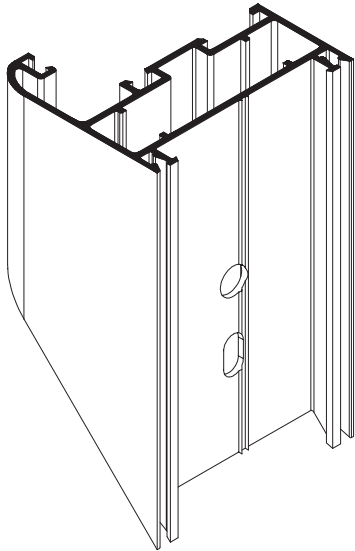
**Detalle vidrio repartido simple**

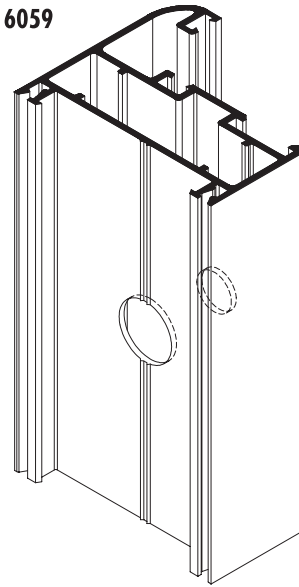


**Detalle vidrio repartido DVH**

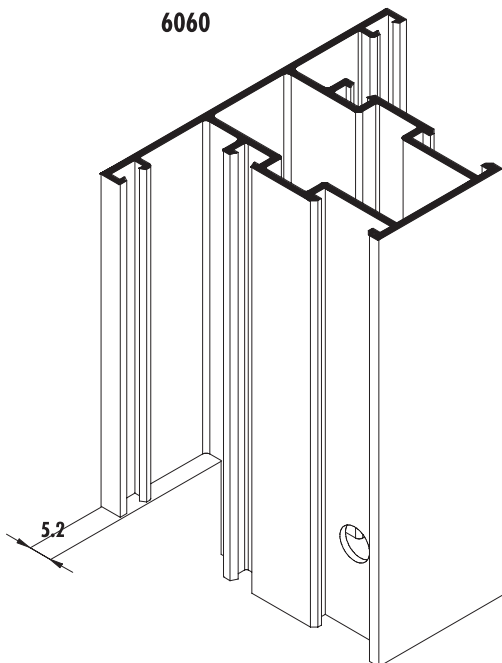


**Mecanizado de marco para  
 escuadra**

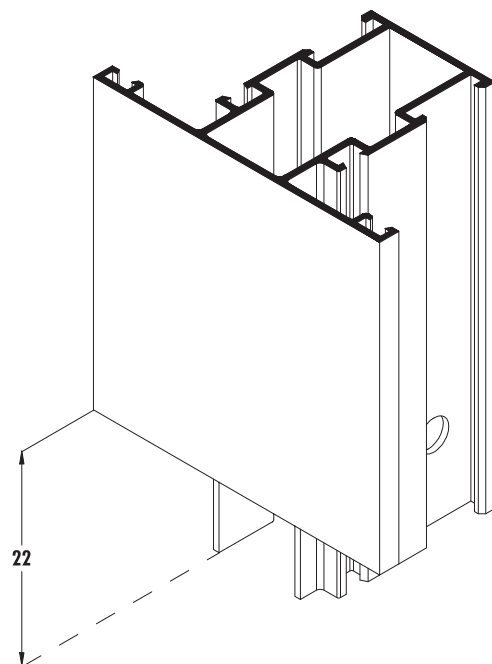
 6055  
 6059

**Mecanizado para taco  
 regulador**

 6055  
 6059

**Mecanizado para colocación  
 de escuadra travesaño**

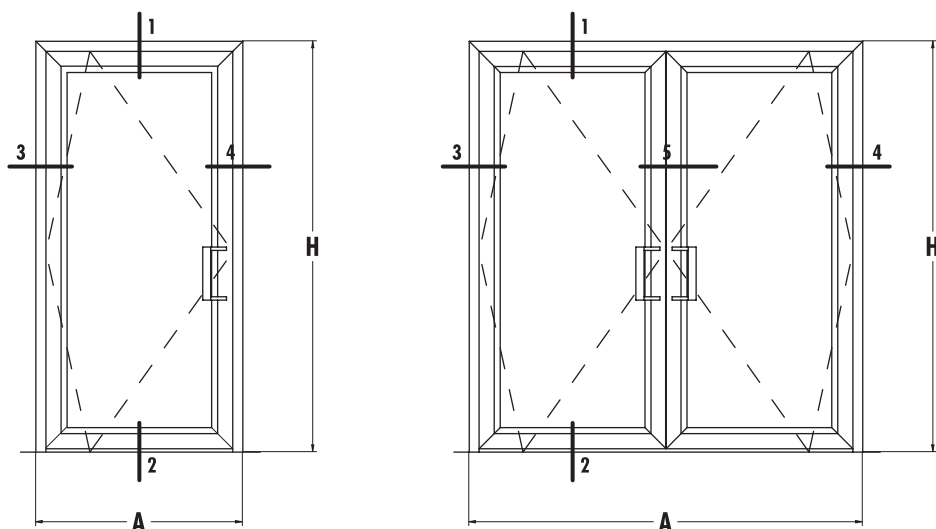
6060


**Mecanizado para encuentro  
 con marco**

6060

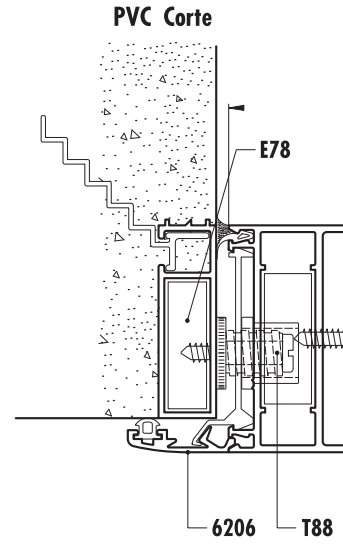
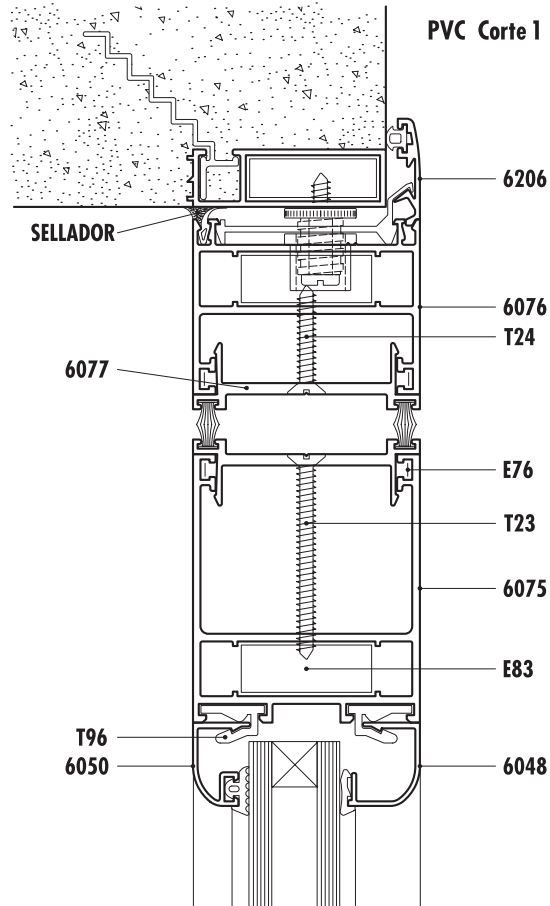
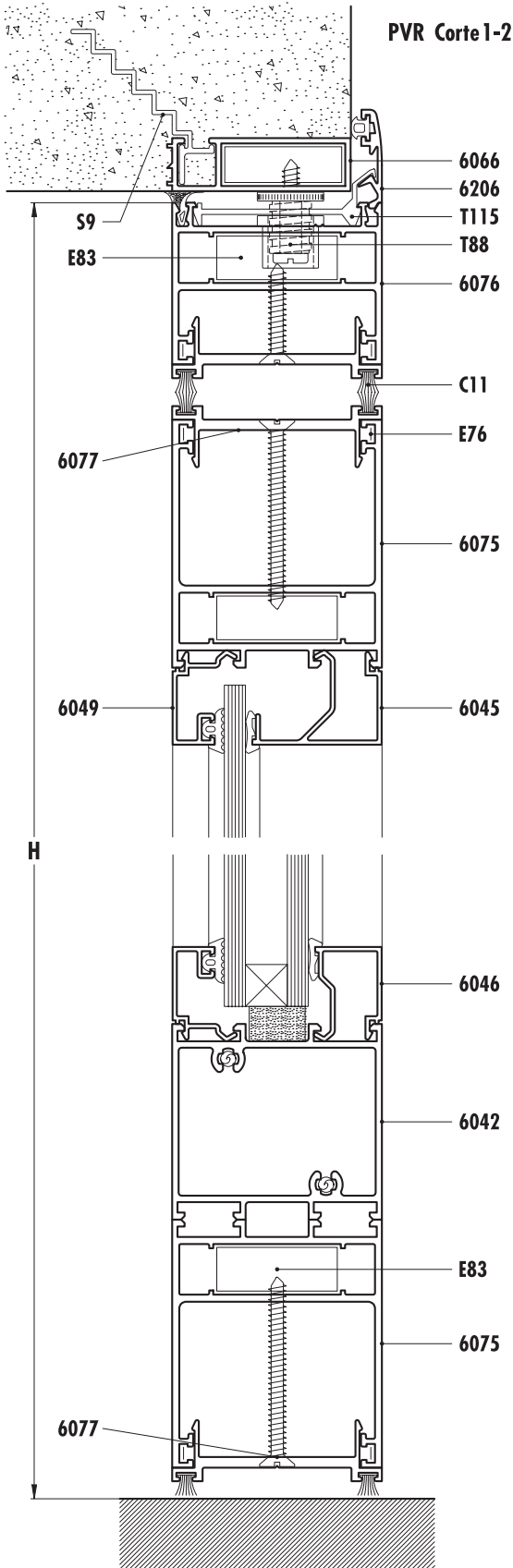

**Observaciones:**

Tanto las dimensiones como los pesos se rigen de acuerdo a las tolerancias de Aluar. Los pesos consignados son estimados. La empresa se reserva el derecho de modificar total o parcialmente las especificaciones contenidas en este catálogo, sin previo aviso.

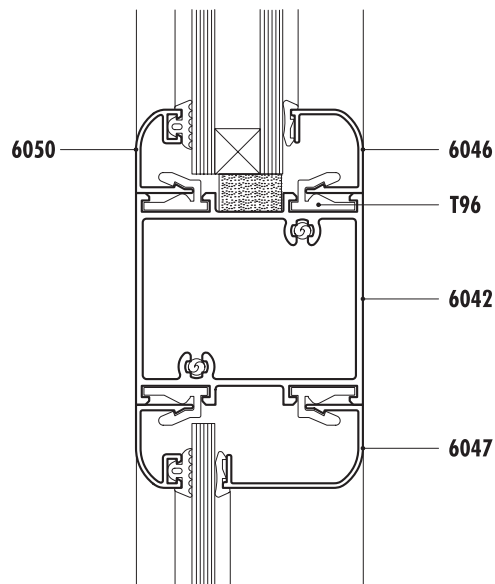

**PVC Puerta vaivén borde curvo**
**PVR Puerta vaivén borde recto**
**Dimensiones de corte de perfiles**

| 1 HOJA |      | 2 HOJAS |      | PERFIL   |      | Descripción                  | medida    | corte |
|--------|------|---------|------|----------|------|------------------------------|-----------|-------|
| PVBC   | PVBR | PVBC    | PVBR | v.simple | DVH  |                              |           |       |
| 2      | 2    | 2       | 2    | 6066     |      | jambas premarco              | H+19      | 45-90 |
| 1      | 1    | 1       | 1    | 6066     |      | dintel premarco              | A+37      | 45-45 |
| 2      | 2    | 2       | 2    | 6206     |      | jambas tapa premarco         | H+27      | 45-90 |
| 1      | 1    | 1       | 1    | 6206     |      | dintel tapa premarco         | A+54      | 45-45 |
| 2      | 2    | 2       | 2    | 6076     |      | jambas marco                 | H         | 45-90 |
| 1      | 1    | 1       | 1    | 6076     |      | dintel marco                 | A         | 45-45 |
| 2      | 2    | 4       | 4    | 6075     |      | jambas hoja                  | H-71      | 45-45 |
| 1      | 1    |         |      | 6075     |      | zócalo y cabezal hoja        | A-124     | 45-45 |
| 1      | 1    |         |      | 6042     |      | complemento zócalo alto hoja | A-266     | 90-90 |
| 1      | 1    |         |      | 6042     |      | travesaño hoja (opcional)    | A-266     | 90-90 |
| 2      | 2    | 2       | 2    | 6077     |      | complemento vertical marco   | H-33      | 45-90 |
| 1      | 1    | 1       | 1    | 6077     |      | complemento horizontal marco | A-66      | 45-45 |
| 2      | 2    | 4       | 4    | 6077     |      | complemento vertical hoja    | H-63      | 45-45 |
| 2      | 2    |         |      | 6077     |      | complemento horizontal hoja  | A-116     | 45-45 |
|        |      | 4       | 4    | 6077     |      | complemento horizontal hoja  | (A/2)-62  | 45-45 |
|        |      | 4       | 4    | 6075     |      | zócalo y cabezal hoja        | (A/2)-70  | 45-45 |
|        |      | 2       | 2    | 6042     |      | complemento zócalo alto hoja | (A/2)-212 | 90-90 |
|        |      | 2       | 2    | 6042     |      | travesaño hoja (opcional)    | (A/2)-212 | 90-90 |
| 4      |      | 8       |      | 6050     |      | contravidrio curvo exterior  | *         | 45-45 |
|        | 4    |         | 8    | 6049     |      | contravidrio recto exterior  | *         | 90-90 |
| 4      |      | 8       |      | 6047     | 6048 | contravidrio curvo           | *         | 45-45 |
|        | 4    |         | 8    | 6045     | 6046 | contravidrio recto           | *         | 90-90 |

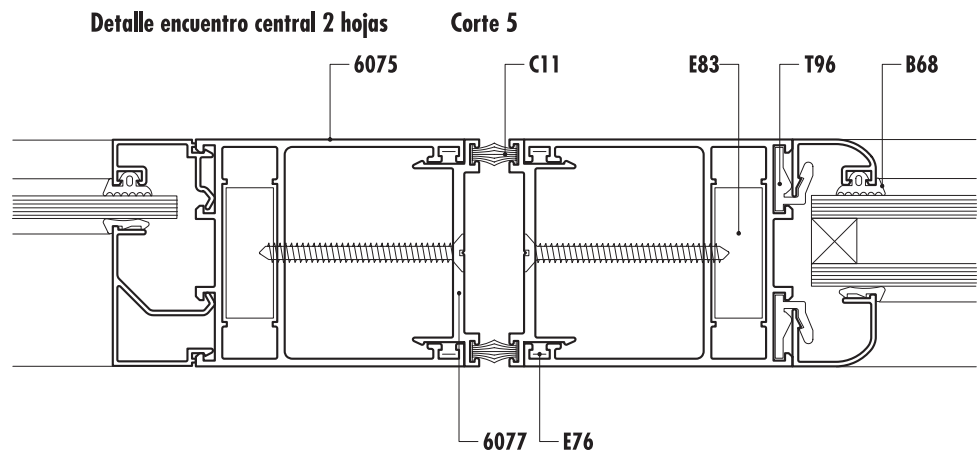
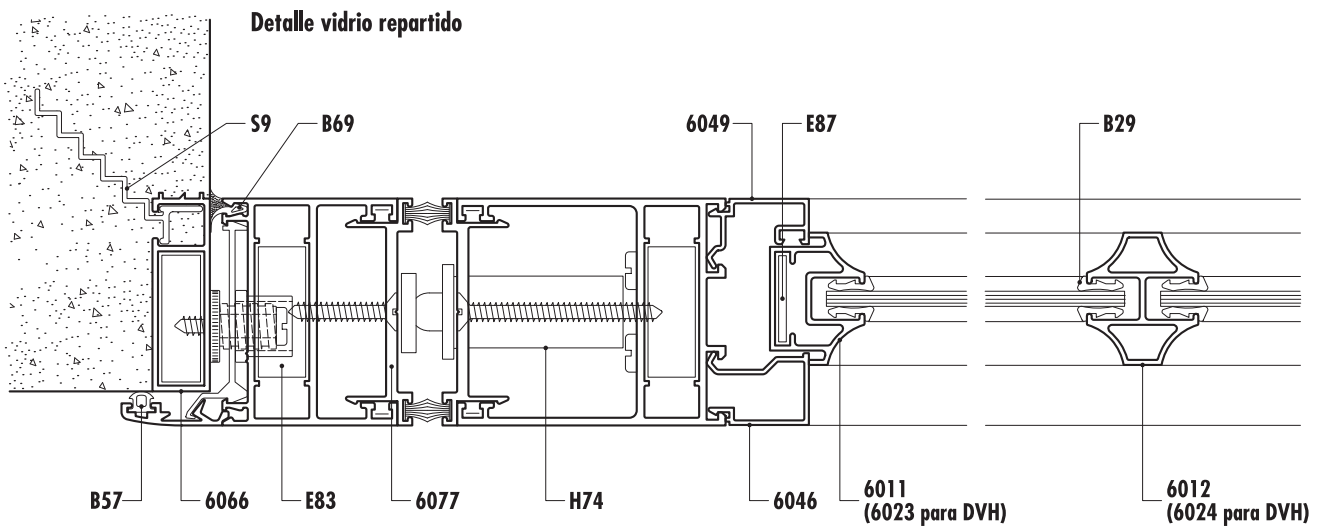
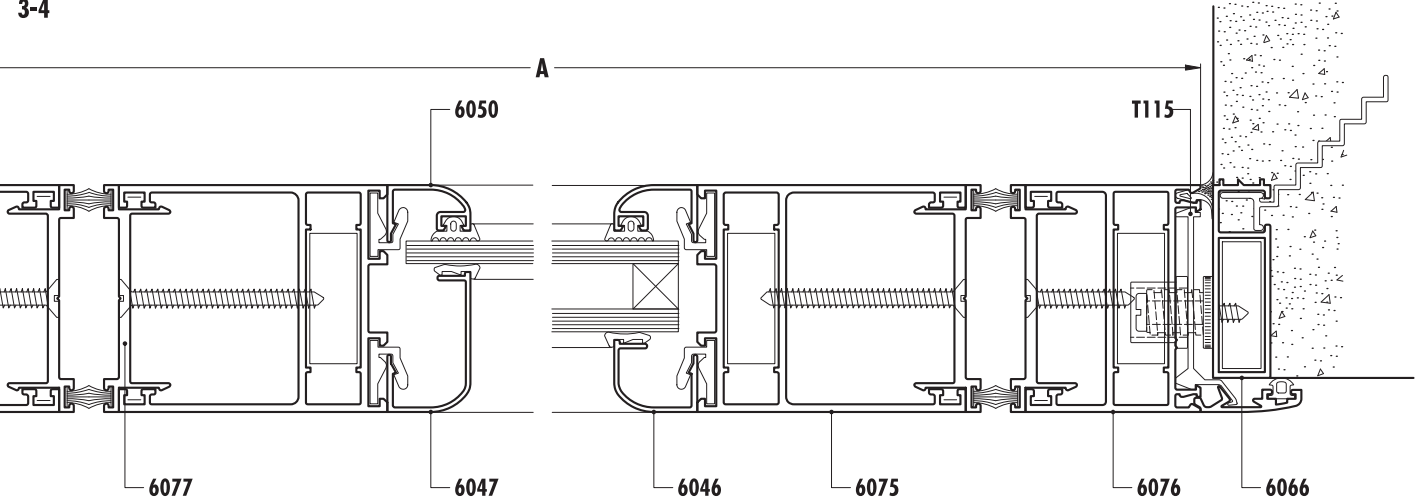
(\*)Replantear en abertura armada



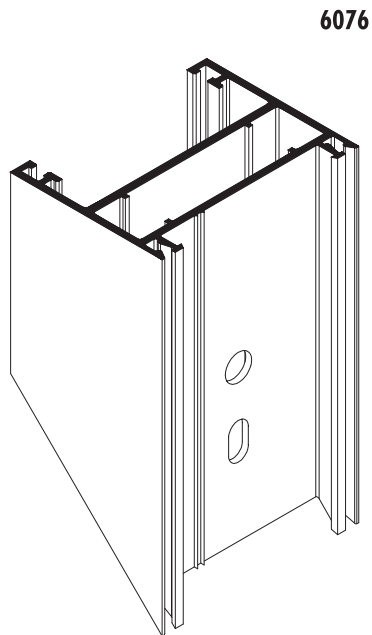
**Detalle travesaño opcional**



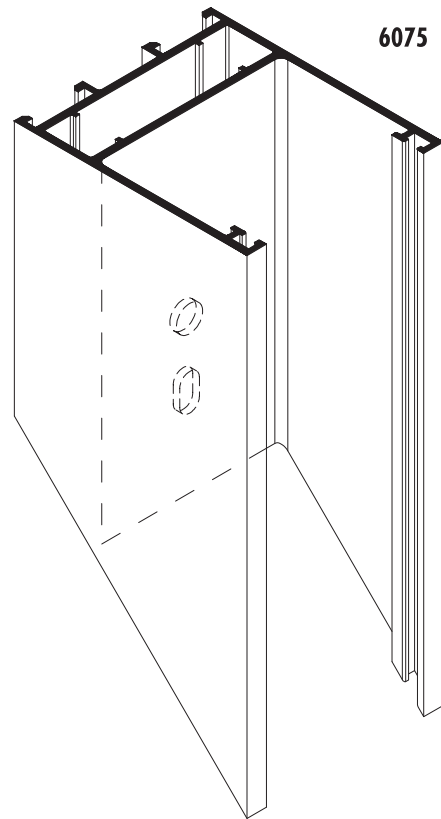
3-4



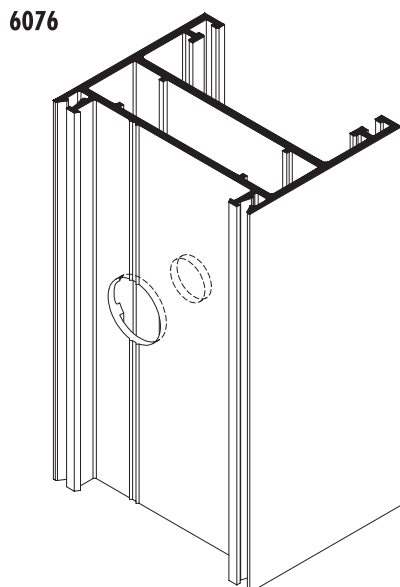
ESCALA 1:2

**Mecanizado de marco para  
 escuadra**


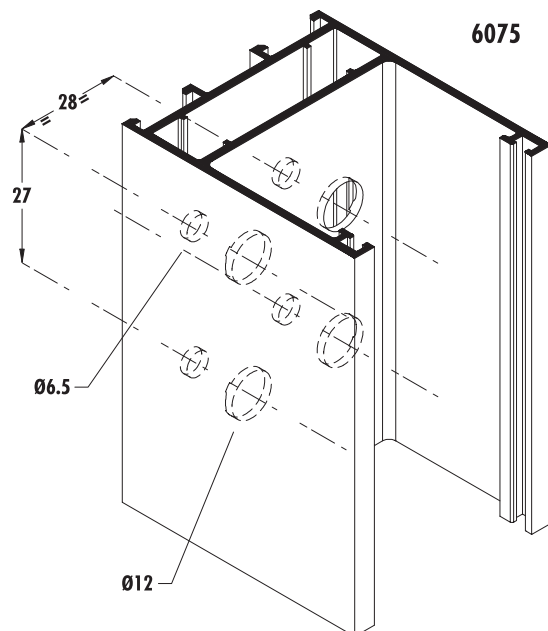
6076

**Mecanizado de hoja para  
 escuadra**


6075

**Mecanizado para colocación  
 de taco regulador**


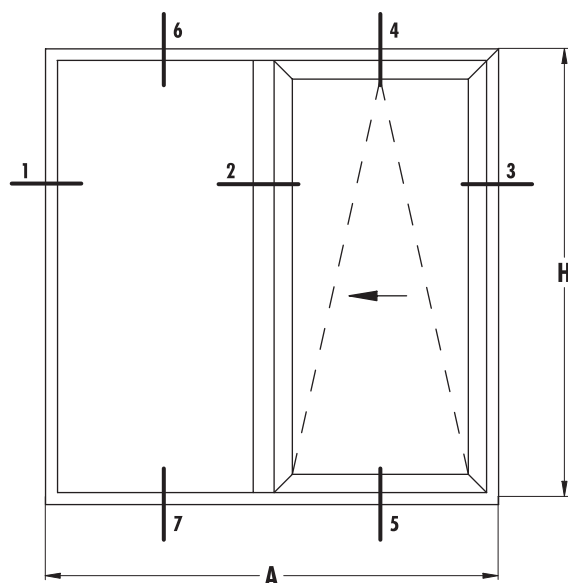
6076

**Mecanizado para colocación  
 de travesaño y zócalo alto**


6075

**Observaciones:**

Tanto las dimensiones como los pesos se rigen de acuerdo a las tolerancias de Aluar. Los pesos consignados son estimados. La empresa se reserva el derecho de modificar total o parcialmente las especificaciones contenidas en este catálogo, sin previo aviso.



**PCPC Puerta corrediza paralela borde curvo**

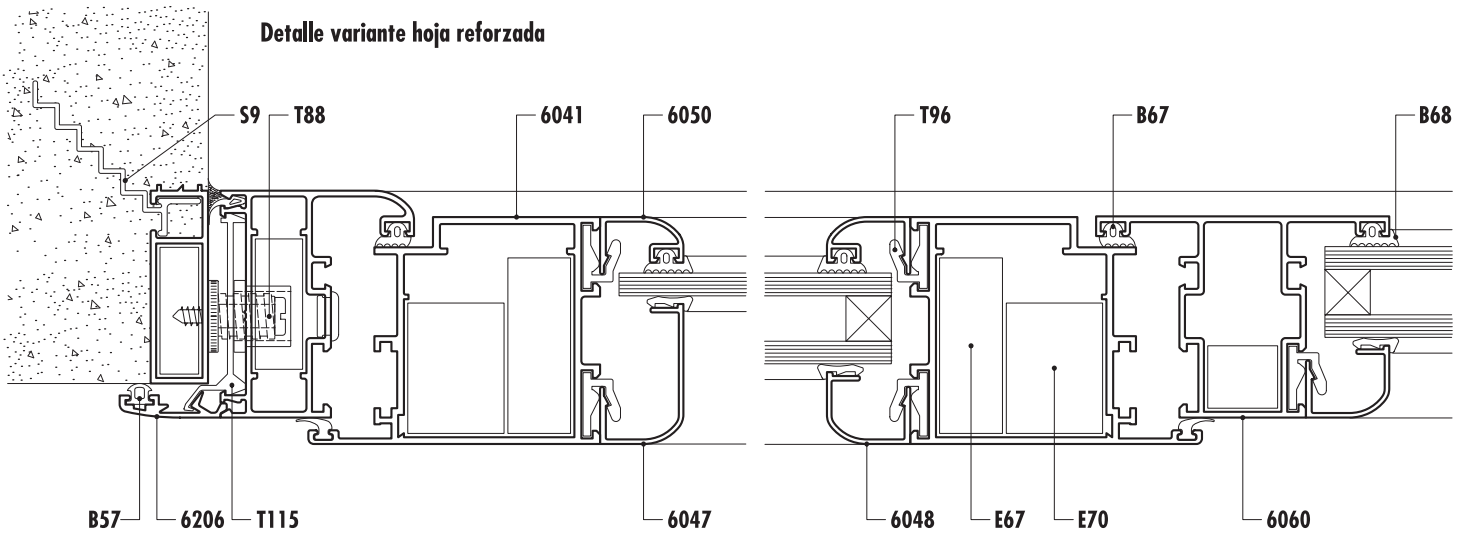
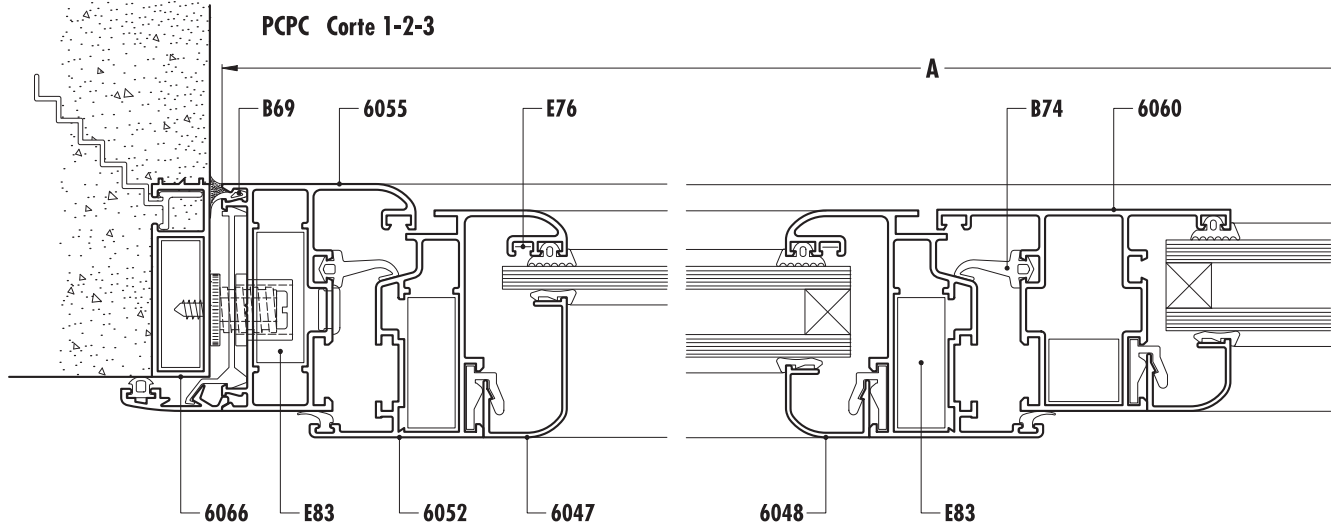
**PCPR Puerta corrediza paralela borde recto**

### Dimensiones de corte de perfiles

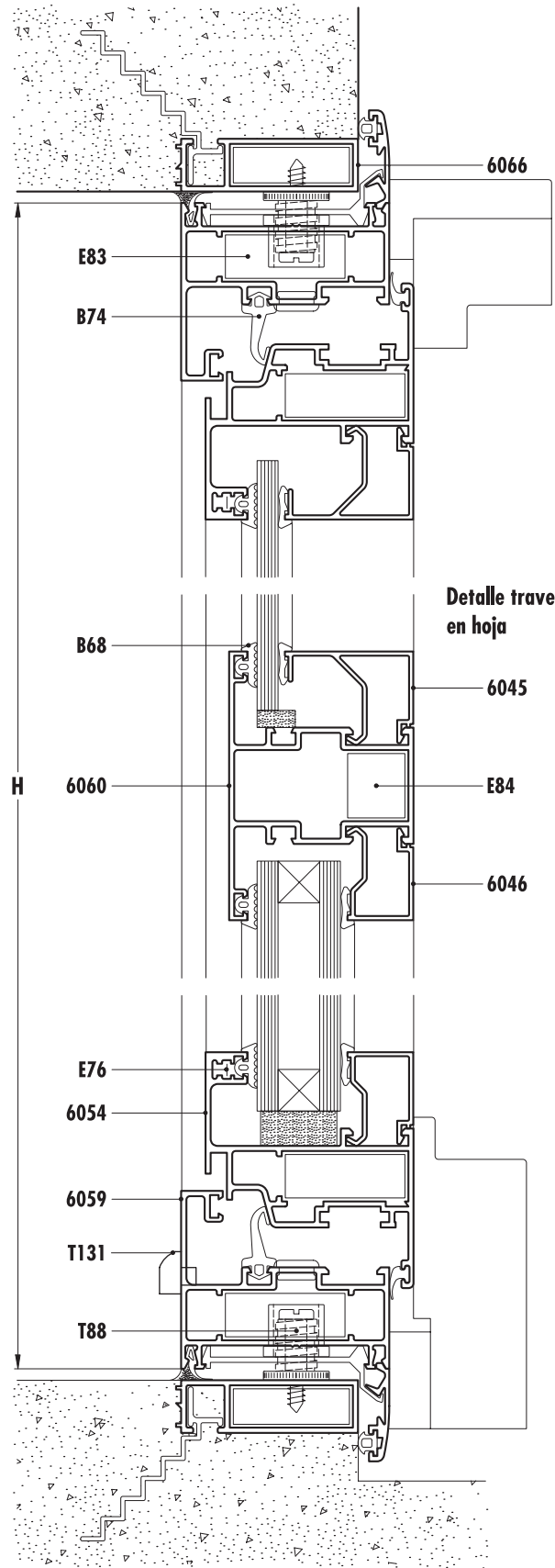
| PCPC | PCPR | PERFIL<br>vidrio simple | DVH  | Descripción                | medida   | corte |
|------|------|-------------------------|------|----------------------------|----------|-------|
| 2    | 2    | 6066                    |      | jambas premarco            | H+37     | 45-45 |
| 2    | 2    | 6066                    |      | dintel y umbral premarco   | A+37     | 45-45 |
| 2    | 2    | 6206                    |      | jambas tapa premarco       | H+54     | 45-45 |
| 2    | 2    | 6206                    |      | dintel y umbral tapa prem. | A+54     | 45-45 |
| 2    |      | 6055                    |      | jambas marco               | H        | 45-45 |
| 2    |      | 6055                    |      | umbral y dintel marco      | A        | 45-45 |
|      | 2    | 6059                    |      | jambas marco               | H        | 45-45 |
|      | 2    | 6059                    |      | umbral y dintel marco      | A        | 45-45 |
| 2    |      | 6052                    |      | jambas hoja                | H-47     | 45-45 |
| 2    |      | 6052                    |      | zócalo y cabezal hoja      | (A/2)-34 | 45-45 |
|      | 2    | 6054                    |      | jambas hoja                | H-47     | 45-45 |
|      | 2    | 6054                    |      | zócalo y cabezal hoja      | (A/2)-34 | 45-45 |
| 1    | 1    | 6060                    |      | travesaño vertical         | H-59     | 90-90 |
| 8    |      | 6047                    | 6048 | contravidrio curvo         | *        | 45-45 |
|      | 8    | 6045                    | 6046 | contravidrio recto         | *        | 90-90 |

(\*)Replantear en abertura armada





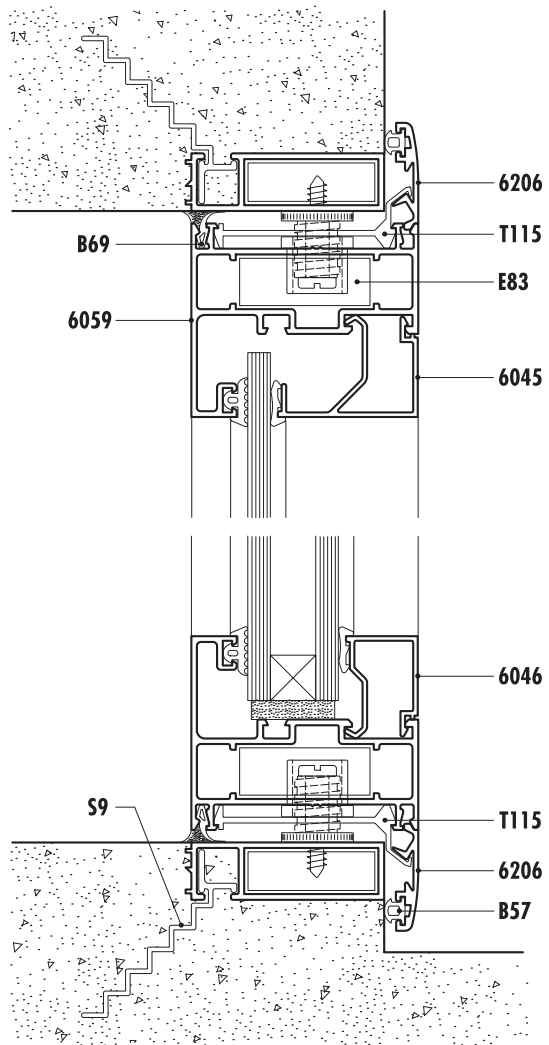
**PCPR Corte 4-5**

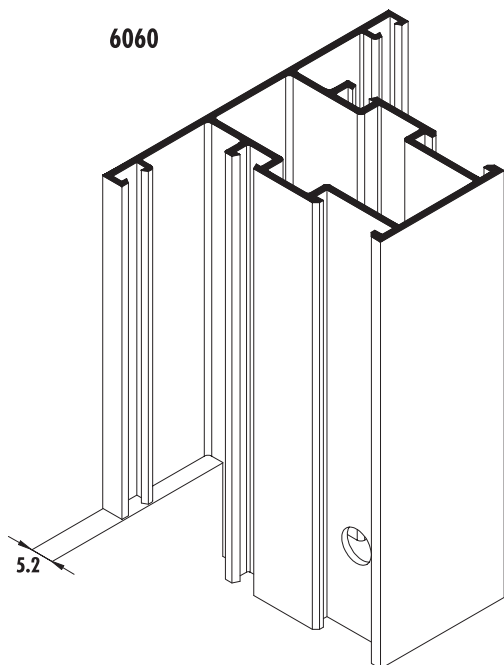
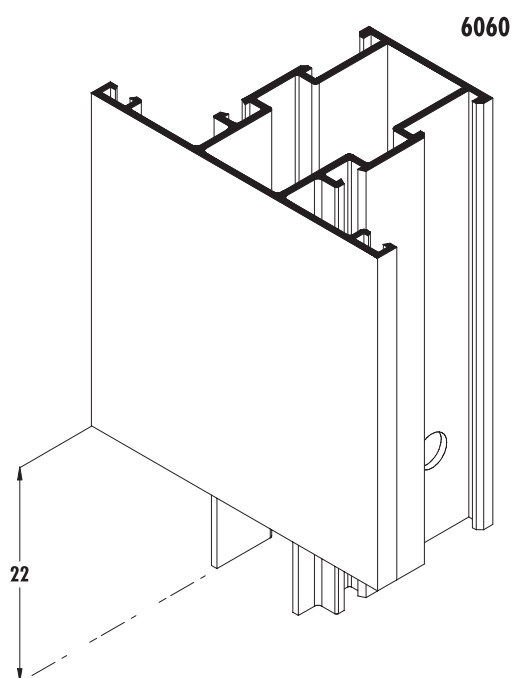
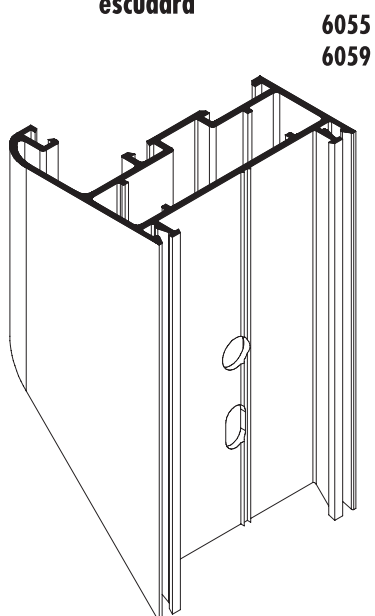
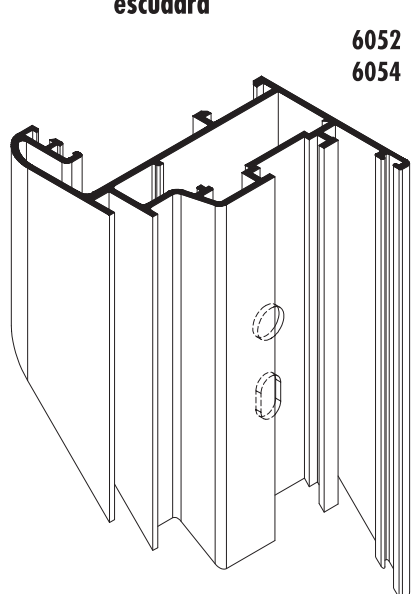


SELLADOR

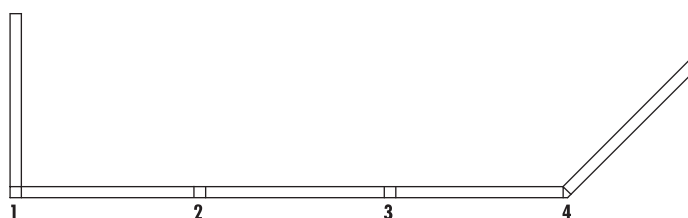
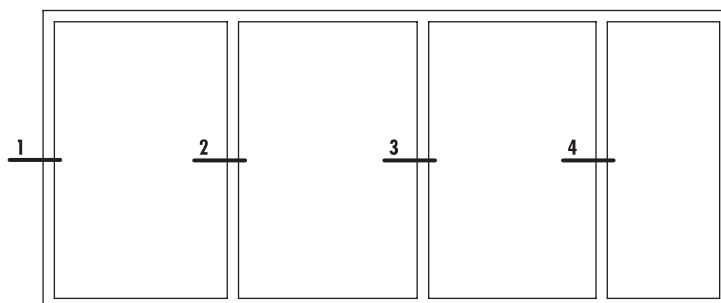
T8 E78

**PCPR Corte 6-7**



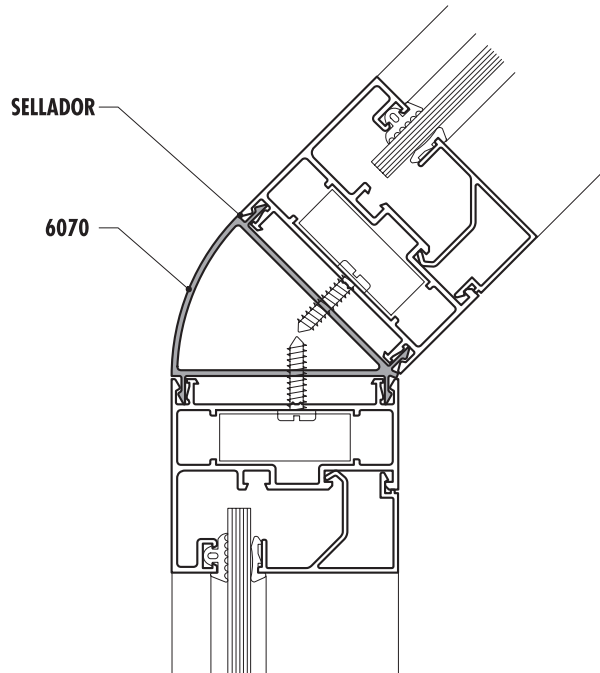
**Mecanizado para colocación  
de escuadra travesaño**

**Mecanizado para encuentro  
con marco**

**Mecanizado de marco para  
escuadra**

**Mecanizado de hoja para  
escuadra**

**Observaciones:**

Tanto las dimensiones como los pesos se rigen de acuerdo a las tolerancias de Aluar. Los pesos consignados son estimados. La empresa se reserva el derecho de modificar total o parcialmente las especificaciones contenidas en este catálogo, sin previo aviso.

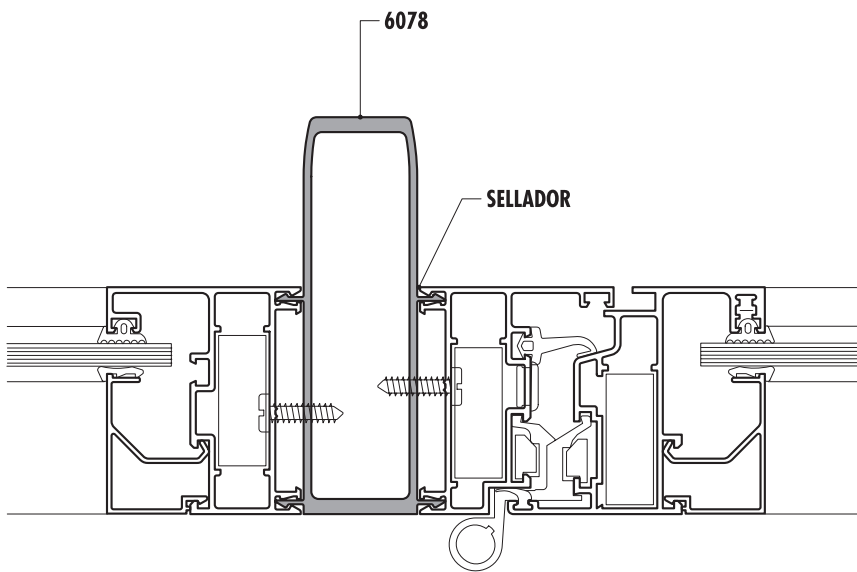


**Todas las aberturas del sistema A30, pueden combinarse entre sí.**  
**Para ello se han diseñado 7 perfiles que permiten solucionar cualquier posibilidad de combinación, estos perfiles son: 2706, 6067, 6068, 6069, 6070, 6078, 6084.**  
**Para mayor ilustración damos algunos ejemplos:**  
**Corte 1: Esquina a 90°.**  
**Corte 2: Acople simple.**  
**Corte 3: Acople reforzado.**  
**Corte 4: Acople a 135°.**  
**Acople corrediza de 3 hojas.**  
**Acople corrediza de 3 hojas con 60 mm.**

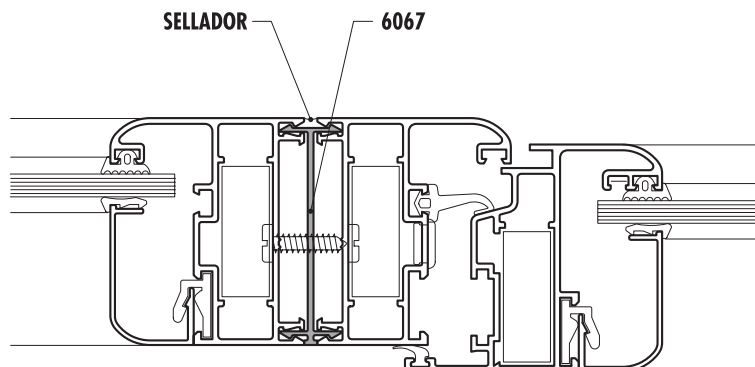
**Esquina a 135° Corte 4**



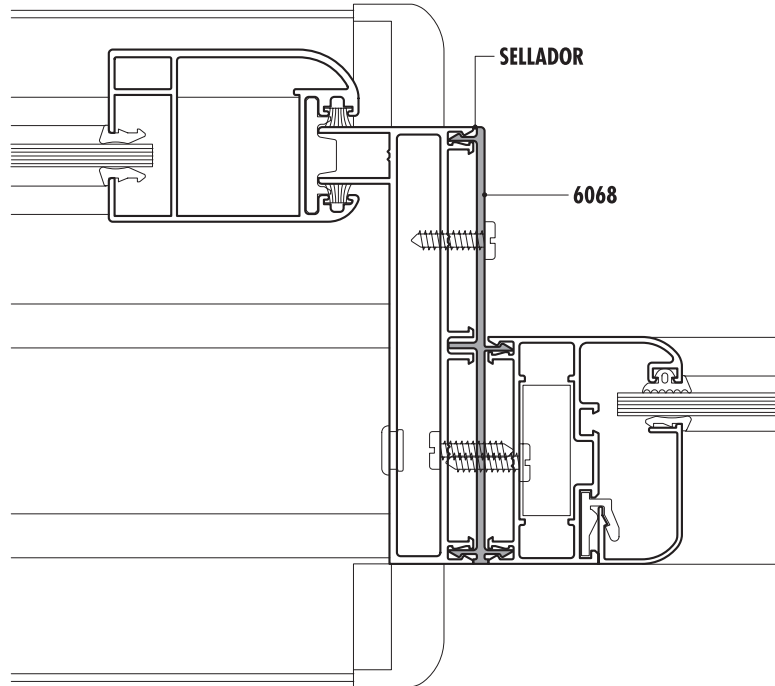
**Acople reforzado Corte 3**



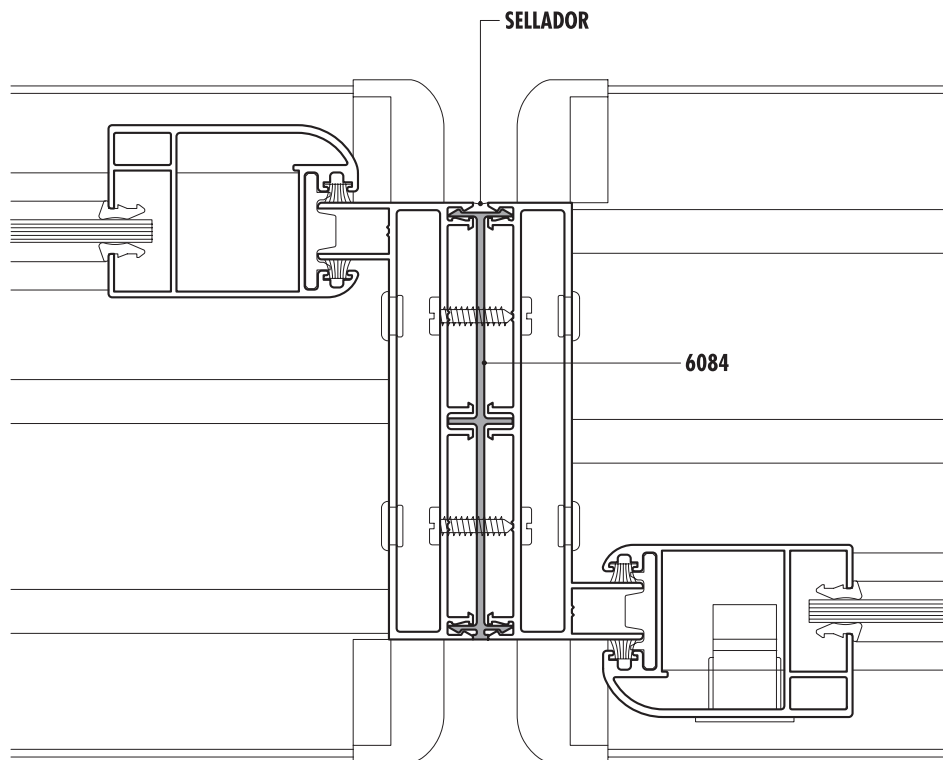
**Acople simple Corte 2**



**Detalle acople corrediza de 3 guías a 60 mm.**

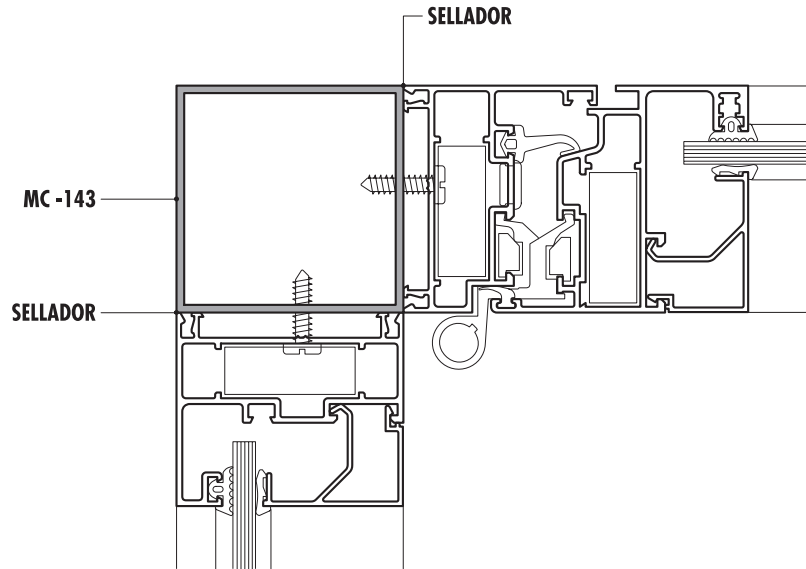


**Detalle acople corrediza de 3 guías**

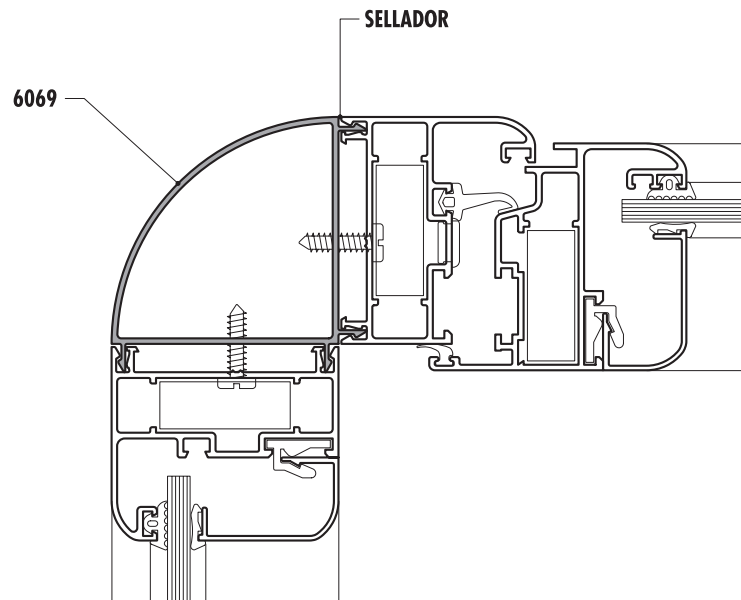


ESCALA 1:2

**Esquina a 90° recta Corte I**

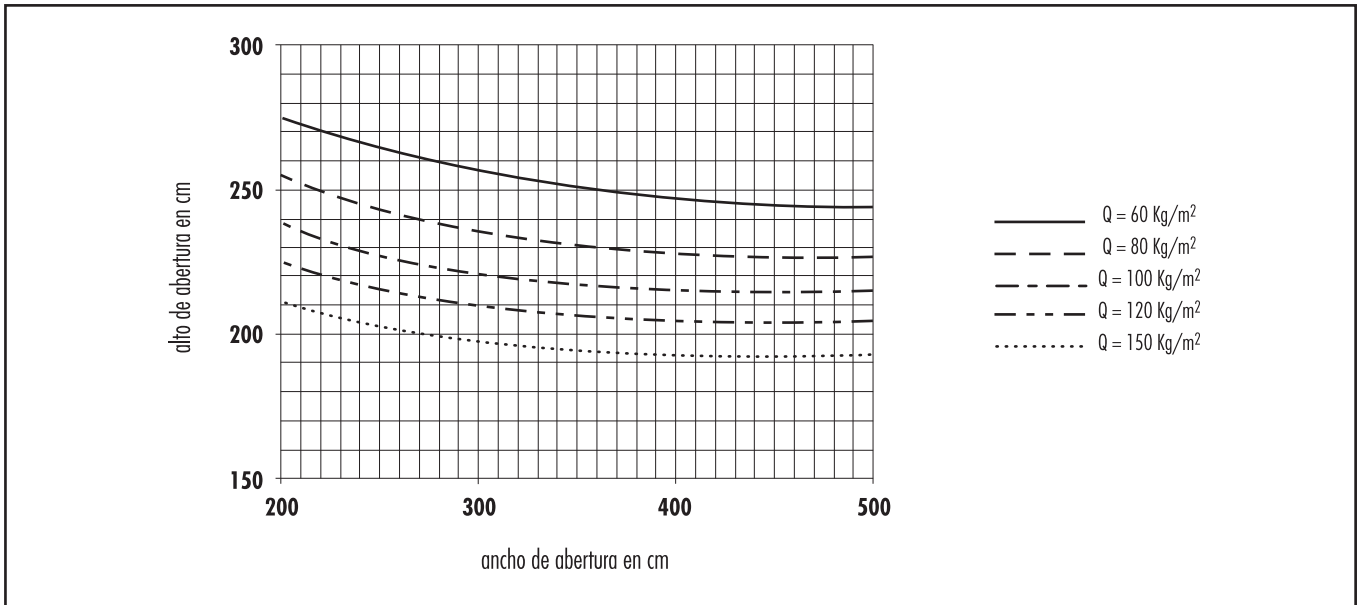


**Esquina a 90° curva Corte I**



**Observaciones:**

Tanto las dimensiones como los pesos se rigen de acuerdo a las tolerancias de Aluar. Los pesos consignados son estimados. La empresa se reserva el derecho de modificar total o parcialmente las especificaciones contenidas en este catálogo, sin previo aviso.



#### Ventana y Puerta corrediza

Las curvas muestran las diferentes combinaciones de ancho, alto y presión de viento.

El criterio de flecha máxima es 1/200 con un máximo de 15 mm. (Norma IRAM 11507).

El peso máximo de las hojas es de 90 kg con R46 y 180 kg con R47.

Se recomienda para ancho de hoja superior a 1000 mm. y alto superior a 2000 mm. usar como zócalo y cabezal el perfil 6062 para vidrio simple y el perfil 6074 para DVH.

#### Ventana de abrir

Dimensiones de hojas:

Alto máximo: 1800 mm.

Ancho máximo: 1000 mm.

Peso máximo de la hoja: 75 kg con 2 bisagras H61 ó H105

Peso máximo de la hoja: 85 kg con 3 bisagras H61 ó H105

Alto máximo: 1800 mm.

Ancho máximo: 1200 mm.

Peso máximo de la hoja: 75 kg con 2 bisagras H62 ó H106

Peso máximo de la hoja: 85 kg con 3 bisagras H62 ó H106

#### Ventana Oscilobatiente

Dimensiones de hojas:

Alto máximo: 1800 mm.

Alto mínimo: 600 mm.

Ancho máximo: 1200 mm.

Ancho mínimo: 375 mm.

Peso máximo de la hoja: 80 kg con sistema H45

#### Puerta de rebatir

Dimensiones de hojas:

Alto máximo: 2400 mm.

Ancho máximo: 1200 mm.

Peso máximo de la hoja: 85 kg con 3 bisagras H62 ó H106

Peso máximo de la hoja: 120 kg con 2 bisagras H103

Peso máximo de la hoja: 140 kg con 2 bisagras H104

Para altura superior a 2100 mm. se recomienda usar travesaño



#### **Ventana desplazable**

Dimensiones de hojas:

Con tijera Securistyle modelo Senator 250 ó Cotswold modelo HD 10:

Alto máximo: 750 mm.

Ancho máximo: 1900 mm.

Peso máximo: 50 kg

Apertura máxima: 80°

En más de 1200 mm. de ancho debe usarse limitador de apertura.

Con tijera Securistyle modelo Senator 400 ó Cotswold modelo HD 16:

Alto máximo: 1100 mm.

Ancho máximo: 1800 mm.

Peso máximo: 60 kg

Apertura máxima: 90°

En más de 1200 mm. de ancho debe usarse limitador de apertura.

Con tijera Securistyle modelo Senator 550 ó Cotswold modelo HD 22:

Alto máximo: 1300 mm.

Ancho máximo: 1600 mm.

Peso máximo: 70 kg

Apertura máxima: 90°

En más de 1200 mm. de ancho debe usarse limitador de apertura.

Con tijera Securistyle modelo President 730A ó Cotswold modelo Validus:

Alto máximo: 2000 mm.

Ancho máximo: 2200 mm.

Peso máximo: 100 kg

Apertura máxima: 15°

#### **Paño Fijo**

Las dimensiones de fabricación están limitadas por el tamaño del vidrio a utilizar según la presión del viento y el espesor a utilizar.

Espesor máximo en vidrio simple: 8 mm.

Espesor máximo en DVH: 24 mm.

#### **Puerta vaivén**

Dimensiones de hojas:

Alto máximo: 2400 mm.

Ancho máximo: 1200 mm.

Peso máximo: 100 kg

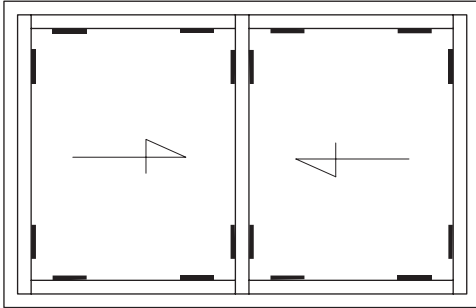
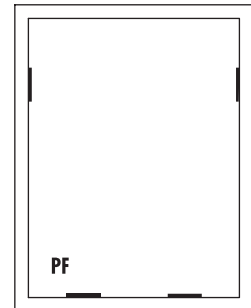
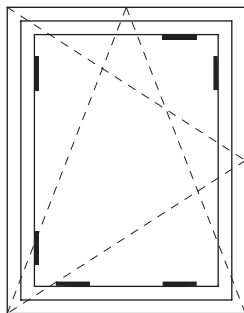
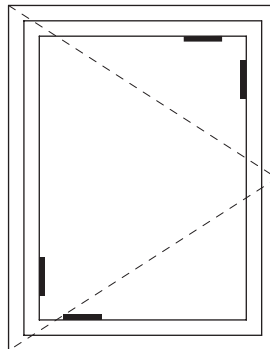
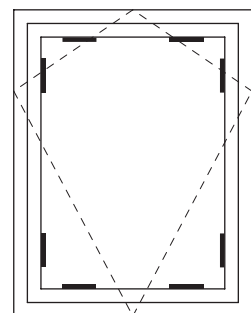
Para altura superior a 2100 mm. se recomienda usar travesaño

#### **Puerta corrediza paralela (1 hoja fija + 1 hoja móvil)**

Alto máximo: 2500 mm.

Ancho máximo de hoja móvil: 1650 mm.

Peso máximo de hoja móvil: 150 kg

**Ventana y puerta corrediza****Paño fijo****Ventana oscilo-batiente****Ventana de abrir****Ventana desplazable****Puerta de rebatir**